

Empfänger

Prinzip	Dreifachsperhet mit Down-Konvertern (Band A) Doppelsperhet (Band B und Band A bei WFM)						
Zwischenfrequenzen	1. ZF	2. ZF	3. ZF				
Band A (außer WFM)	266,65/266,7/266,75 MHz	58,05 MHz	450 kHz				
Band A (WFM)	266,65/266,7/266,75 MHz	10,7 MHz	-				
Band B	46,35 MHz	450 kHz	-				
Empfindlichkeit	CW/SSB	AM	FM	WFM	D-STAR	NXDN*	P25*
	10 dB S/N	10 dB S/N	12 dB S/N	12 dB S/N	1% BER	1% BER	5% BER
0,1 ... 0,4999 MHz	-	-	-	-	-	-	-
0,5 ... 1,8999 MHz	0,4 µV	2,2 µV	-	-	-	-	-
1,9 ... 27,999 MHz	0,25 µV	1,4 µV	-	-	-	-	-
28 ... 29,999 MHz	0,25 µV	1,4 µV	0,4 µV	-	0,71 µV	-	-
30 ... 49,999 MHz	0,25 µV	1,4 µV	0,4 µV	-	-	-	-
50 ... 53,999 MHz	0,25 µV	-	0,4 µV	-	0,71 µV	-	-
54 ... 75,999 MHz	-	-	0,4 µV	-	-	-	-
76 ... 117,999 MHz	-	-	0,4 µV	1,8 µV	-	-	-
118 ... 135,999 MHz	-	1,4 µV	0,4 µV	-	-	-	0,4 µV
136 ... 143,999 MHz	-	1,4 µV	0,4 µV	-	-	0,71 µV	0,4 µV
144 ... 147,999 MHz	0,25 µV	-	0,4 µV	-	0,71 µV	0,71 µV	0,4 µV
148 ... 173,999 MHz	-	-	0,4 µV	-	-	0,71 µV	0,4 µV
174 ... 221,999 MHz	-	-	0,4 µV	-	-	-	-
222 ... 399,999 MHz	-	-	0,56 µV	-	-	-	-
400 ... 429,999 MHz	-	-	0,56 µV	-	-	1 µV	0,56 µV
430 ... 449,999 MHz	0,32 µV	-	0,56 µV	-	1 µV	1 µV	0,56 µV
450 ... 469,999 MHz	-	-	0,56 µV	-	-	1 µV	0,56 µV
450 ... 832,999 MHz	-	-	0,56 µV	-	-	-	0,56 µV
833 ... 1299,99 MHz	-	-	0,56 µV	-	1 µV	-	-
1300 ... 1999,9 MHz	-	-	1,8 µV	-	-	-	-
2000 ... 2699,9 MHz	-	-	1,8 µV	-	-	-	-
2700 ... 3304,9 MHz	-	-	18 µV	-	-	-	-
Selektivität	SSB	CW	AM	FM	WFM		
@-6 dB	> 1,8 kHz	> 1,8 kHz	> 12 kHz	> 12 kHz	> 150 kHz		
NF-Ausgangsleistung	> 0,4 W an 16 Ω (k = 10 %), extern: > 0,2 W an 8 Ω (k = 10 %),						
„-“ = nicht spezifiziert *) NXDN, dPMR, DCR							

Besonderheiten (Auswahl)

- 2000 Speicher in 100 Gruppen, 50 Paare für Suchlaufeffrequenzen, 200 Speicher für automatisches Speichern und 100 für Übersprungfrequenzen
- decodiert Digitalmodi, wie D-STAR, APCO P25 (Phase 1), NXDN, dPMR und DCR (Digital Convenience Radio)
- Dualwatch-Funktion mit Dual-Recording
- eingebauter GPS-Empfänger
- 300 GPS-Speicher
- USB-Anschluss zur Datenübertragung oder zum Aufladen des Akkumulators
- Bluetooth-Funktion
- wasserdicht gemäß IP57
- Bandscope
- Dualwatch-Empfangsmöglichkeit
- DMS (Dynamic Memory Scan) System
- verschiedene Suchlauf-Modi einschließlich Suchlauf mit automatischem Speichern von Frequenz, Sendart, CTCSS- und DTCS-Merkmalen
- eingebaute Ferritantenne für AM-Empfang
- Ohrhörerantenne für FM-Rundfunkempfang
- CTCSS, DTCS, DSQL-Rauschsperr
- CTCSS- und DTCS-Suchlauf
- dreistufiger Eingangsabschwächer
- alphanumerische Bezeichnung der Kanäle und Gruppen mit bis zu 16 Zeichen möglich
- Abstimmsschritte 0,01/0,1/1/5/6/25/8/33/9/10/12,5/15/20/25/30/50/100 kHz
- Tastaturquittungston, abschaltbar
- Steckplatz für microSD-Karte
- Descrambler-Funktion
- Auto-Power-Off-Funktion
- Battery-Safe-Funktion
- Buchse für externen Lautsprecher
- CI-V-fernsteuerbar
- umfangreiches Zubehör lieferbar

Allgemeines

Breitbandempfänger mit GPS für analoge und ausgewählte digitale Sendarten

Hersteller: Icom Inc., Japan

Markteinführung: 6/2018

Preis: 659 €
Straßenpreis (7/2018)

Bereich: 0,1 ... 3304,999 MHz

Sendarten: FM, FM-N, WFM, AM, AM-N, LSB, USB, CW, D-STAR (DV), P25, dPMR, NXDN-VN, NXDN-N, DCR

Antennenanschluss: 50 Ω (SMA)

Betriebsspannung: 4,5 V (3 x AA-Alkaline-Batterien) oder Li-Ionen-Akku BP-287 (3,6 V) oder 5 V ±5 % externe Speisung über USB

Stromaufnahme:
Empfang 330 mA
Empfang Stand-by 200 mA
Power Save 100 mA

Frequenzstabilität: ±2,5 ppm (-20 ... 60 °C)

Betriebstemperatur: -12 ... 60 °C

Maße (B x H x T): 58 x 142,3 x 30,5 mm³ (ohne Knöpfe und Antenne)

Masse: 200 g

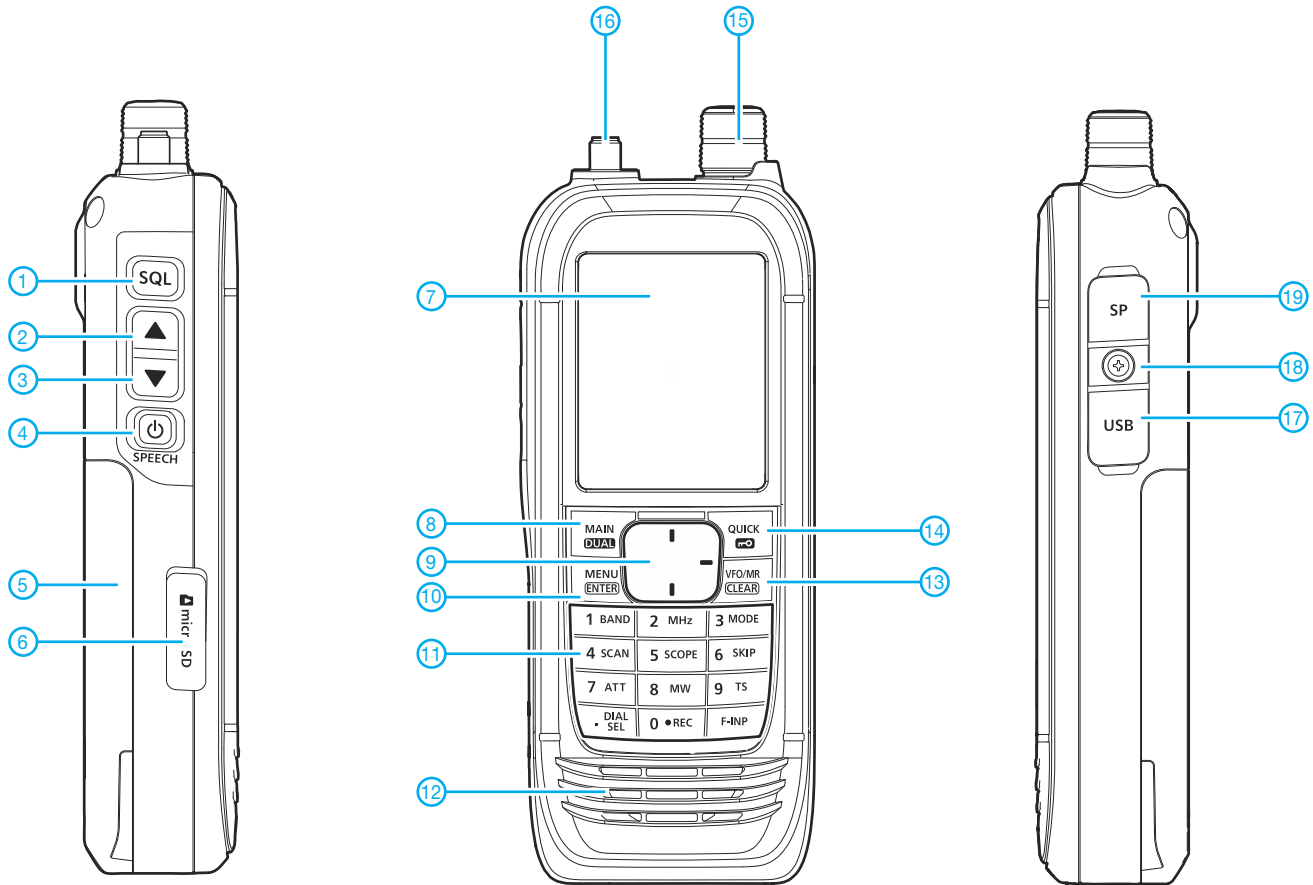
Zubehör, optional

VS-3 Bluetooth-Headset
SP-40 Ohrhörer
LC-189 Schutztasche
BP-293 Batterieergehäuse



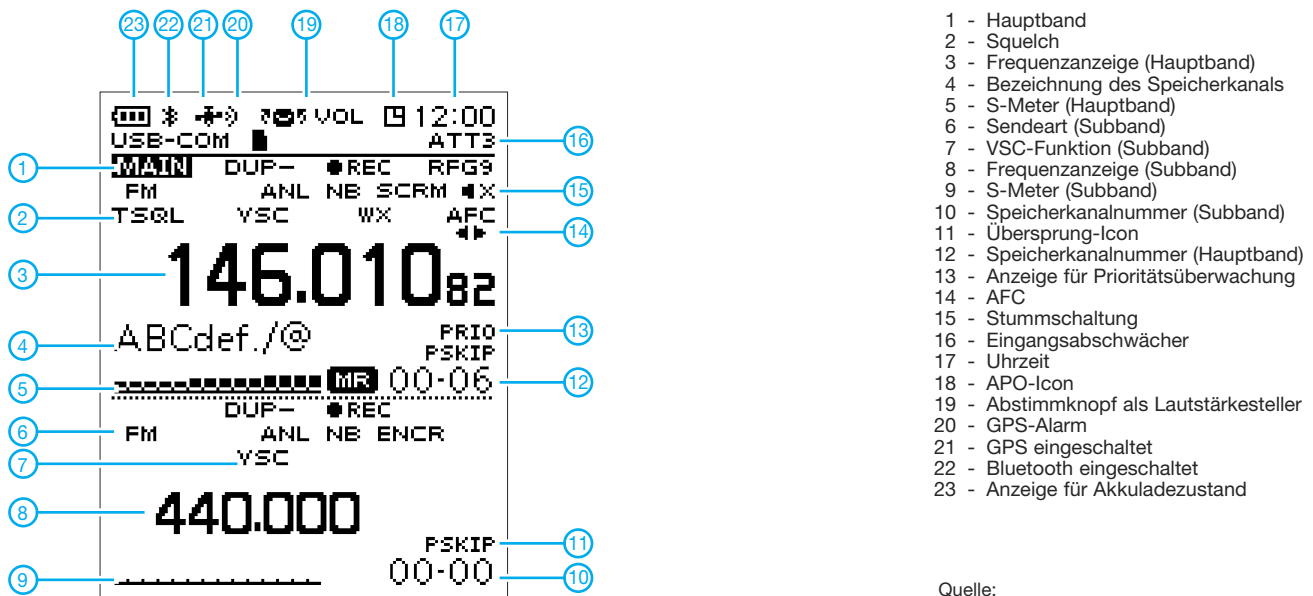
Lieferumfang

Breitbandempfänger, Teleskopantenne, Netzadapter, Tischlader, Li-Ion-Akkupack, Trageschleife, Gürtelclip, USB-Kabel, Bedienungsanleitung, Garantietkarte



- | | |
|---|---------------------------------------|
| 1 - Squelch-/Monitor Taste | 10 - Menü Taste |
| 2 - Up-Taste | 11 - Tastenfeld |
| 3 - Down-Taste | 12 - Lautsprecheröffnungen |
| 4 - Ein/Aus-Taste/Sprachsynthesizer | 13 - VFO-/Speichermodus |
| 5 - Akkupack | 14 - Quick-Menü/Tastenverriegelung |
| 6 - Steckplatz für microSD-Karte | 15 - Abstimmknopf |
| 7 - Punktmatrix-Display | 16 - Antennenanschluss (SMA) |
| 8 - Wahl Taste für A-/B-Band, Dualwatch-Taste | 17 - USB-Buchse |
| 9 - Steuerkreuz | 18 - Schraube für Buchsenabdeckung |
| | 19 - Buchse für externen Lautsprecher |

Display (Auswahl)



- | | |
|--|---|
| 1 - Hauptband | 16 - Eingangsabschwächer |
| 2 - Squelch | 17 - Uhrzeit |
| 3 - Frequenzanzeige (Hauptband) | 18 - APO-Icon |
| 4 - Bezeichnung des Speicherkanals | 19 - Abstimmknopf als Lautstärkesteller |
| 5 - S-Meter (Hauptband) | 20 - GPS-Alarm |
| 6 - Sendart (Subband) | 21 - GPS eingeschaltet |
| 7 - VSC-Funktion (Subband) | 22 - Bluetooth eingeschaltet |
| 8 - Frequenzanzeige (Subband) | 23 - Anzeige für Akkuladestatus |
| 9 - S-Meter (Subband) | |
| 10 - Speicherkanalnummer (Subband) | |
| 11 - Übersprung-Icon | |
| 12 - Speicherkanalnummer (Hauptband) | |
| 13 - Anzeige für Prioritätsüberwachung | |
| 14 - AFC | |
| 15 - Stummschaltung | |

Quelle:
Bedienungsanleitung IC-R30
2018, Icom (Europe) GmbH