



Sender

Sendeleistung	VHF	UHF
HI	50 W	50 W
MD	25 W	25 W
LO	5 W	5 W
Nebenwellenunterdrückung	≥ 60 dB	≥ 60 dB
Mikrofonimpedanz	2 kΩ	2 kΩ
Impedanz der Data-Buchse	10 kΩ	10 kΩ

Empfänger

	Band A (oben)	Band B (unten)
Prinzip	Doppelsuperhet	Doppelsuperhet
Zwischenfrequenzen		
1. ZF	58,05 MHz	57,15 MHz
2. ZF	450 kHz	450 kHz
NF-Leistung (@ K = 10 %, 8 Ω)	3 W	3 W
FM-Empfindlichkeit (12 dB SINAD) ¹	0,2 µV	0,2 µV
Selektivität (@ NFM/AM, -6/-60 dB)	> 12 kHz/30 kHz	> 12 kHz/30 kHz

¹) innerhalb der Amateurbänder

Besonderheiten

- hochauflösendes TFT-Farbdisplay (2 Zoll) mit einstellbarer Helligkeit
- gleichzeitiger Empfang (V+V/U+U+V)
- AMS-Funktion erkennt die Sendart und wählt diese für den Empfang
- 1104 Speicher
- Bluetooth eingebaut (Zubehör erforderlich)
- GPS-Empfänger eingebaut
- APRS-Funktionen (gesonderte APRS-Bedienungsanleitung erhältlich)
- Bandskop (61 Kanäle)
- Timer (Uhr, Stoppuhr, Countdown)
- Bedienteil abgesetzt montierbar
- Abstimmschrittweiten 5/6,25/8,33/10/12,5/15/20/25/30/50/100 kHz
- dreistufige Wahl der Sendeleistung
- Speicherkanäle benennbar
- CTCSS/DCS-Coder und -Decoder
- DTMF-Mikrofon
- WIRES-X-kompatibel
- Aufzeichnungsfunktion für Empfangs- und Sendesignale
- digitale Gruppenmonitor-Funktion
- diverse SuchlaufFunktionen
- AX25-Modem für 1k2 und 9k6 bps
- Duplexer eingebaut
- zahlreiche Funktionen vom Mikrofon aus steuerbar
- TOT- und APO-Funktion
- Slot für Micro-SD-Karte
- Data-Buchse zum Anschluss eines PC
- Cloning-Funktion
- optionales Kamera-Lautsprecher-Mikrofon MH-85A11U
- umfangreiches Zubehör lieferbar

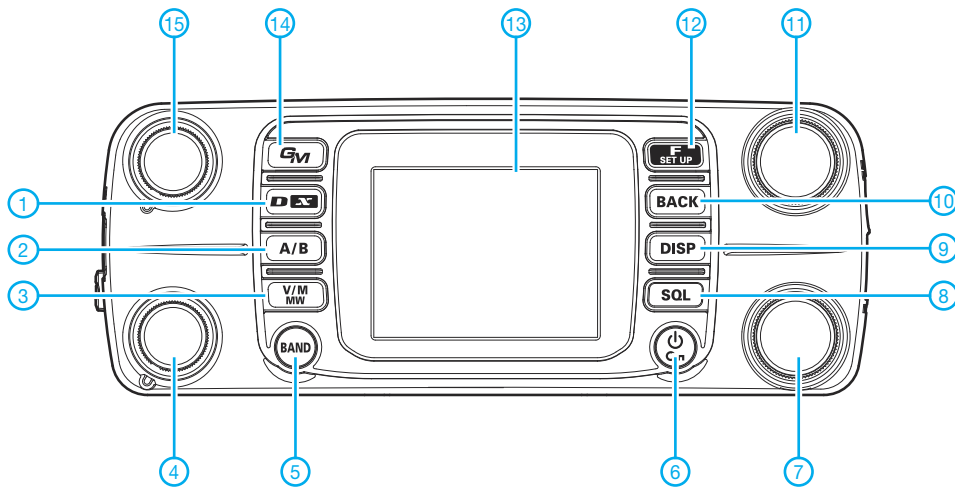
Allgemeines

Dualband-Analog/Digital-Mobiltransceiver für 2 m und 70 cm mit GPS- und AM/FM-Breitbandempfänger	
Hersteller:	Yaesu Musen Co. Ltd., Japan
Markteinführung:	6/2020
Preis:	499 € (Straßenpreis 8/2020)
TX-Bereiche:	144 ... 146 MHz 430 ... 440 MHz
RX-Bereich:	108 ... 1000 MHz
TX-Sendarten:	FM (F1D, F2D, F3E), C4FM (F7W)
RX-Sendarten:	FM (F3E), C4FM (F7W) und AM (nur im Flugfunkband)
Antennenanschluss:	50 Ω (PL-Buchse)
Betriebsspannung:	13,8 V (11,7 ... 15,8 V) Minus an Masse
Stromaufnahme:	
Senden	11 A bei 50 W
Empfang	0,5 A
Temperaturbereich:	-20 °C ... +60 °C
Frequenzstabilität:	±2,5 ppm
Maße (B x H x T):	
Bedienteil:	139 × 53 × 18 mm ³
Transceiver-Einheit:	139 × 42 × 132 mm ³
Gesamtmasse:	1,1 kg

Lieferumfang

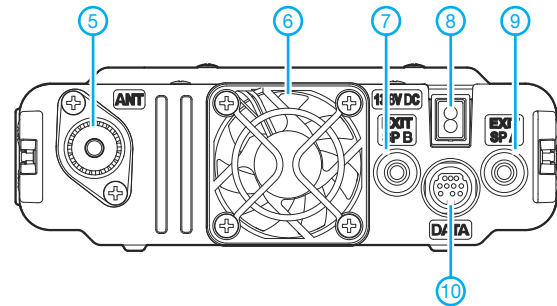
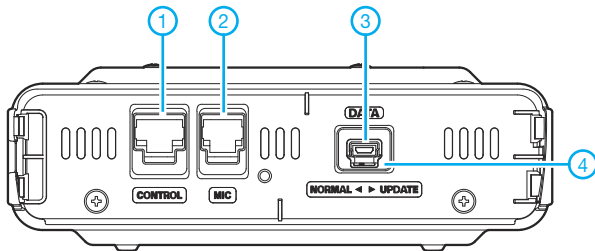
Transceiver-Einheit, Bedienteil, DTMF-Handmikrofon SSM-85D, Stromversorgungskabel mit Sicherungshalter, Ersatzsicherung (15 A), Separationskabel (3 m), Halterungen für Transceiver-Einheit und Bedienteil, USB-Kabel, Anleitung, Garantiekarte

Frontseite des Bedienteils

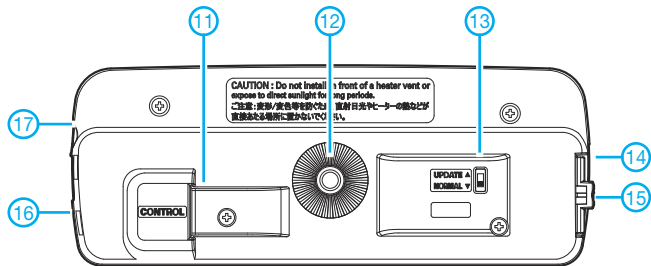


- 1 - Sendeartentaste/Wires-X
- 2 - Taste zur Umschaltung des Betriebsbandes
- 3 - VFO-/Speicherbetrieb/Speicherschreibtaste
- 4 - Lautstärkesteller für (unteres) Band B
- 5 - Bandwahl-taste
- 6 - Ein/Aus-Taste/Verriegelungstaste
- 7 - Abstimmknopf für (unteres) Band B
- 8 - Squelch-Taste
- 9 - Taste für Scope-Display
- 10 - Taste zur Rückkehr zur vorherigen Anzeige
- 11 - Abstimmknopf für (oberes) Band A
- 12 - Taste für Funktionsmenüs/Setmenüs
- 13 - Farbdisplay
- 14 - Taste für Group-Monitor-Funktion
- 15 - Lautstärkesteller für (oberes) Band A

Vorder- und Rückseite der Transceiver-Einheit



Rückseite des Bedienteils

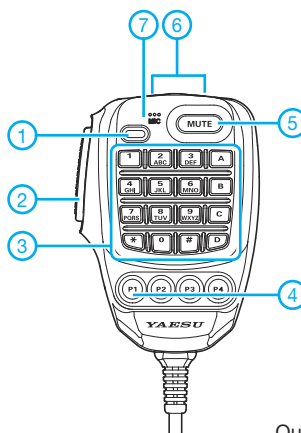


- 1 - Buchse für Bedienteil
- 2 - Mikrophonbuchse
- 3 - Data-Buchse für Firmware-Updates
- 4 - Schalter für den Update-Modus
- 5 - Antennenbuchse
- 6 - Lüfter
- 7 - Buchse für externen Lautsprecher des Bandes B
- 8 - Buchse für DC-Kabel
- 9 - Buchse für externen Lautsprecher des Bandes A
- 10 - Data-Buchse für Fernbedienung usw.
- 11 - Buchse zur Verbindung mit der Transceiver-Einheit
- 12 - Befestigung
- 13 - Schalter für den Update-Modus
- 14 - Slot für Micro-SD-Karte (seitlich)
- 15 - Entriegelung (seitlich)
- 16 - Data-Buchse (seitlich)
- 17 - Buchse für externen GPS-Empfänger (seitlich)

Zubehör, optional

MH-85A11U	Kamera-Lautsprecher-Mikrofon
MH-42C6J	Handmikrofon
SSM-BT10	Bluetooth-Headset
MLS-100	externer Lautsprecher
FVS-2	Voice-Guide-Einheit
MMB-98	Saugnapfhalterung für Bedienteil
SCU-41	Ladekabel für Bluetooth-Headset
SCU-23	Mikrofonverlängerungskabel (3 m)
MEK-2	Mikrofonverlängerungssatz (3 m) für SSM-85D und MH-42C6J
SCU-47	Steuerkabel (6 m)
CT-166	Cloning-Kabel
SCU-40	WIRES-X-Verbindungskabelsatz
CT-163	Daten-Kabel (DIN 10-polig auf DIN 6-polig und Sub-D 9-polig)
CT-164	Daten-Kabel (DIN 10-polig auf DIN 6-polig)
CT-165	Daten-Kabel (DIN 10-polig auf Sub-D 9-polig)
CT-167	Daten-Kabel (DIN 10-polig auf 10 Einzeladern)

Handmikrofon SSD-85D



- 1 - TX-LED
- 2 - PTT-Taste
- 3 - DTMF-Tastatur
- 4 - P1/P2/P3/P4-Tasten
- 5 - Stummschalttaste
- 6 - Up/Down-Tasten
- 7 - Mikrofon

Quelle: Bedienungsanleitung FTM-300DE
© 2020 Yaesu Mussen Co. Ltd.