

### Sender

	2-m-Band	70-cm-Band
Sendeleistung @ 13,5 V (extern)	5/2*/0,5 W	5/2*/0,5 W
Sendeleistung @ 7,4 V (EBP-63/65)	5/2*/0,5 W	4,5/2*/0,5 W
Stromaufnahme (max.)	1,6 A	1,9 A
Modulationsverfahren	variable Reaktanz	
FM-Hub (max.)	±5 bzw. ±2,5 kHz	
Nebenwellen	≤ 60 dBc	
Mikrofonimpedanz	2 kΩ	

\*) Die Sendeleistung der mittleren Stufe kann im Set-Modus zwischen 1 und 3 W eingestellt werden.

### Empfänger

	2-m-Band	70-cm-Band
Prinzip	Doppelsuperhet	
1. ZF	38,85 MHz	
2. ZF	450 kHz	
Empfangsfrequenzbereich	144,000...145,995 MHz	430,000...439,995 MHz
Empfindlichkeit (12 dB SINAD)	-12 dBμV	-14 dBμV
Selektivität FM (12/35 kHz)	-6/-60 dB	
NF-Leistung (an 8 Ω, k = 10 %)	400 mW	

### Allgemeines

Kompaktes VHF/UHF-Duoband-FM-Handfunkgerät

Hersteller:	Alinco Inc., Japan
Markteinführung:	9/2011
Preis:	159 € (Straßenpreis 9/2011)
TX-Bereiche:	144...146 MHz 430...440 MHz
TX-Betriebsart:	FM
RX-Betriebsart:	FM
Antennenanschluss:	50 Ω (SMA)
Betriebsspannung:	7,0...16 V
Stromversorgung:	Li-Ion-Akkumulator EBP-63 (7,4 V/1,1 Ah), 13,8 V extern oder 9,0 V (6 AA-Alkaline-Batterien im optionalen Batterie-leerfach EDH-34)
Stromaufnahme:	
Senden	1,9 A (max.)
Empfang	
(0,5 W NF-Leistung)	250 mA
(Batteriesparen ein)	27 mA
Frequenzstabilität:	±2,5 ppm
Betriebstemperatur:	
(ext. Stromversorgung)	-10 ... 60 °C
(mit Akkupack)	-10 ... 45 °C
Maße (B x H x T):	58 x 110 x 34 mm <sup>3</sup> (ohne Knöpfe und Antenne)
Masse:	270 g (mit EBP-63 und Antenne)

### Besonderheiten (Auswahl)

- Duoband-Handfunkgerät für 2 m und 70 cm
- wasserdicht gemäß IP-X7 (30 Minuten in 1 m Tiefe); ausgenommen das Zubehör
- robustes Gehäuse
- SMA-Antennenbuchse
- Li-Ion-Akku mit 1100 mAh Kapazität
- Anzeige des Ladezustandes des Akkus
- Buchse für externe Stromversorgung
- Senden in drei Leistungsstufen möglich
- Set-Modus mit unterschiedlichen Menüs
- VOX-Funktion, mit dem eingebauten Mikrofon nutzbar
- 1750-Hz-Tonruf (umschaltbar)
- Repeater-Ablage
- CTCSS/- und DCS-Coder/Decoder für 39 Frequenzen und 104 Codes eingebaut
- DTMF-Tastatur und eingebauter Coder mit 9 Speichern und automatischer Wahlwiederholung für bis zu 16 Zeichen lange DTMF-Tonfolgen
- zweistufiger Eingangsabschwächer
- 200 normale Speicher, 2 Speicher für Anrufkanäle und weitere Speicher
- Schnell-Speicher-Funktion
- direkte Frequenzeingabe über die Tastatur
- alphanumerische Bezeichnung der Kanäle
- verschiedene Suchlaufvarianten
- Skip-Funktion
- Alarmfunktion
- Abstimmsschritte 5/10/12,5/15/20/25/30 kHz
- APO- (30 min.), TOT-Funktion (max. 450 s) und RX-Batteriesparfunktion
- BLOCO-Funktion
- Stand-by-Piep-Funktion
- abschaltbarer Quittungston
- Transmitter-Detecting-Funktion (akustische Signalisierung der relativen Empfangsfeldstärke)
- Buchse für externes Audiozubehör (Mikrofon, Lautsprecher usw.)
- 1k2-Packet-Radio-Betrieb möglich
- CPU-Takt umschaltbar
- Akku- bzw. Batterietyp wählbar
- Möglichkeit zum Klonen der Einstellungen auf andere Funkgeräte desselben Typs
- PC-programmierbar, Software wird auf [www.alinco.com](http://www.alinco.com) kostenlos zur Verfügung gestellt



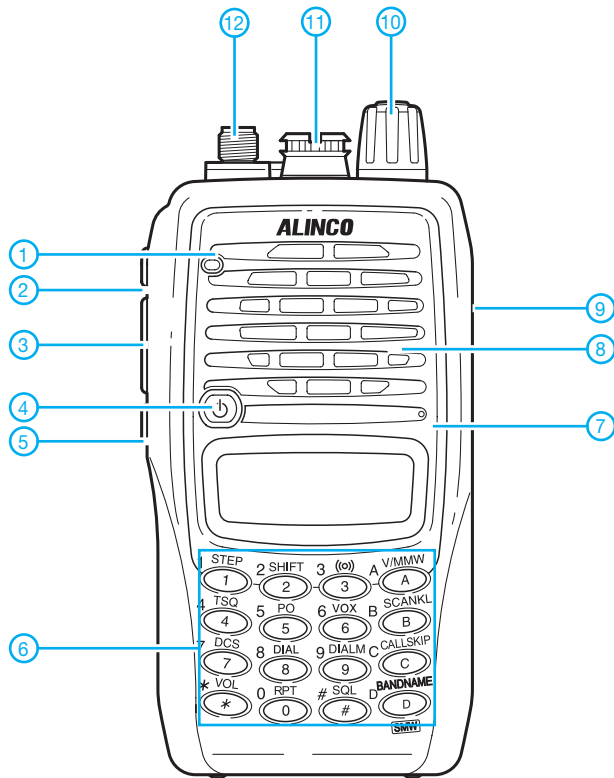
### Importeur/Groß- u. Einzelhändler

Maas-Funkelektronik  
 Inh. Peter Maas  
 Heppendorfer Straße 23  
 50189 Elsdorf-Berrendorf  
[www.alinco-funktechnik.de](http://www.alinco-funktechnik.de)

### Lieferumfang

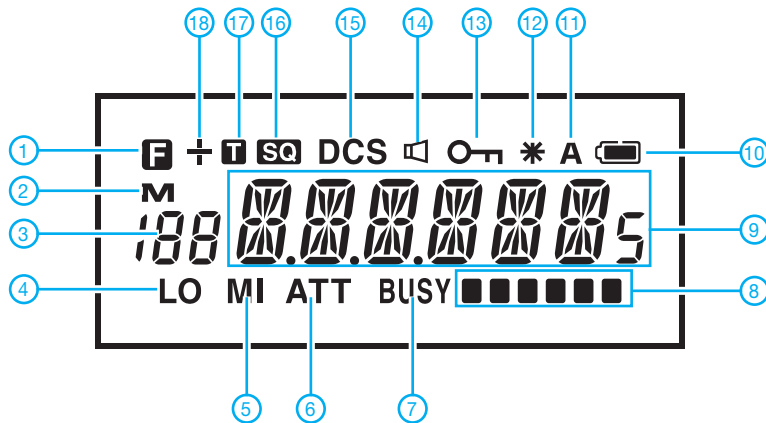
Transceiver, Antenne, Trageschleife, Gürtelclip, Schnellladegerät EDC-159E für 230-V-Netz, Li-Ion-Akkupack EBP-63 (7,4 V/1100 mAh), Bedienungsanleitung, Garantiekarte

## Frontansicht



- 1 - RX/TX-LED
- 2 - FUNC-Taste
- 3 - PTT-Taste
- 4 - Ein/Aus-Taste
- 5 - Monitor-Taste
- 6 - Tastenfeld
- 7 - Mikrofon
- 8 - Lautsprecheröffnungen
- 9 - Buchse für externe Stromversorgung
- 10 - Abstimmknopf
- 11 - Buchse für externes Audio-Zubehör mit Abdeckkappe
- 12 - Antennenanschluss (SMA-Buchse)

## Display



- 1 - Zweitbelegung der Tasten aktiviert
- 2 - Speichermodus
- 3 - Speichernummer
- 4 - Sendeleistung low
- 5 - Sendeleistung middle
- 6 - Eingangsabschwächer aktiviert
- 7 - Rauschsperrung geöffnet
- 8 - Balkenanzeige für S-Meterwert und Sendeleistung
- 9 - Frequenzanzeige
- 10 - Symbol für Ladezustand des Akkus
- 11 - APO-Funktion aktiviert
- 12 - Repeater-Funktion
- 13 - Verriegelung aktiviert
- 14 - Schmalband-FM
- 15 - DCS aktiviert
- 16 - CTCSS aktiviert
- 17 - CTCSS-Coder aktiviert
- 18 - Anzeige für Duplex-Betrieb (+/-)

## Optionales Zubehör (Auswahl)

EBP-63/64	Lithium-Ionen-Akkupack (7,4 V/1100 mAh/1600 mAh)	EDC-148E	Wandladegerät
EBP-65/66	NiMH-Akkupack (7,2 V/700 mAh/2000 mAh)	EDH-34	Batterieerbehälter für 6 AA-Alkalinebatterien
EDC-36	Zigarettenanzünderkabel mit aktivem Störfilter	EDS-14	Mikrofon/Lautsprecher-Adapterkabel
EDC-37	Stromversorgungskabel für externes Netzteil	EDS-11	Cloningkabel
EDC-43	Zigarettenanzünderkabel mit Lagegerät für NiMH-Akkupacks	EME-4	Ohrhörer-Mikrofon
EDC-143E	NiMH-Ladegerät	EME-6	Ohrhörer
EDC-143R	Mehrfachladegerät (externe Stromversorgung erforderlich)	EME-26	Spiralkabel-Ohrhörer
EDC-144E	Schnellladegerät	EME-12A	Headset mit VOX
EDC-144R	Mehrfachladegerät (externe Stromversorgung erforderlich)	EME-13A	Ohrhörer und Mikrofon mit VOX
EDC-159E	Schnellladegerät für Lithium-Ionen-Akkupacks	EME-32A	stabiles Ohrhörer-Mikrofon
EDC-160E	Schnellladegerät für NiMH-Akkupacks	EME-34A	Ohrhörer-Mikrofon
		EME-36A	Ohrhörer-Mikrofon
		EMS-47	Lautsprecher-Mikrofon mit Fernbedienung
		EMS-59	Lautsprecher-Mikrofon
		EMS-62	Lautsprecher-Mikrofon
		ERW-7	PC-Programmierkabel (USB)
		ESC-41	Schutztasche

Quelle:  
Instruction Manual DJ-V57,  
2011, Alinco Inc.