

# FUNKAMATEUR-Bauelementeinformation

## Mehrstellige Lichtschachtbauelemente

rotstrahlend, Ziffernhöhe 12,7 mm

VEB Werk für Fernsehelektronik Berlin

# VQE 11/13 VQE 12/14

TGL 55110

### Grenzwerte

Parameter (Bedingungen)	Kurzzeichen	min.	max.
Durchlaßgleichstrom <sup>1</sup> ( $\vartheta_a = -25 \dots 25^\circ\text{C}$ )	$I_F$ [mA]		30
periodischer Spitzendurchlaßstrom <sup>1</sup> ( $\vartheta_a = -25 \dots 25^\circ\text{C}$ ; $t_p \leq 1 \text{ ms}$ ; $\tau = 1:10$ )	$I_{FRM}$ [mA]		200
Sperrgleichspannung ( $\vartheta_a = 25 \dots 85^\circ\text{C}$ )	$U_R$ [V]		5
Betriebstemperaturbereich	$\vartheta_a$ [ $^\circ\text{C}$ ]	-25	85
Lagerungstemperaturbereich	$\vartheta_s$ [ $^\circ\text{C}$ ]	-50	50

1 je Segment bzw. Dezimalpunkt

### Kennwerte (bei $\vartheta_a = 25^\circ\text{C}$ )

Parameter (Bedingungen)	Gruppe	Kurzzeichen Einheit	min.	typ.	max.
Lichtstärke <sup>1,2</sup> ( $I_F = 20 \text{ mA}$ )		$I_v$ [ $\mu\text{cd}$ ]			
	A		150		300
	B		230		460
	C		350		700
	D		520		1040
	E		780		-
Lichtstärkeverhältnis <sup>3</sup> ( $I_F = 20 \text{ mA}$ )		$\frac{I_{vmax}}{I_{vmin}}$			2,0
Durchlaßgleichspannung <sup>4</sup> ( $I_F = 20 \text{ mA}$ )		$U_F$ [V]		2,0	2,8
Sperrgleichstrom <sup>4</sup>		$I_R$ [ $\mu\text{A}$ ]			100
Wellenlänge des spektralen Emissionsmaximums		$\lambda_{max}$ [nm]	625	635	645
spektrale Strahlungsbandbreite		$\Delta\lambda_{0,5}$ [nm]			40

1  $I_v$ -Werte gemittelt über die einzelnen Segmentwerte

2 der typische  $I_v$ -Wert des Dezimalpunkts beträgt 35 % sowie der Teilsegmente D und E des Pluszeichens 60 % des  $I_v$ -Wertes entsprechend 1

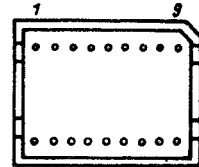
3 von Segment zu Segment eines Bauelements

4 je Segment und je Dezimalpunkt

### Kurzcharakteristik

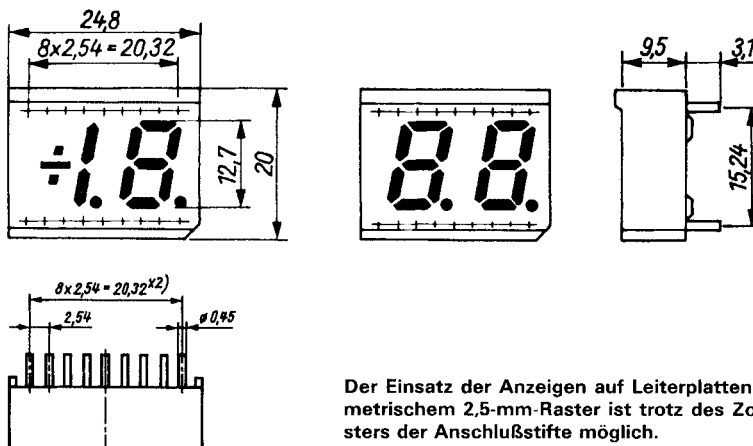
- Die VQE 11 ist eine 1½stellige Siebensegment-Anzeige mit gemeinsamer Katode jeder Stelle und Vorzeichen.
- Die VQE 13 ist eine zweistellige Siebensegment-Anzeige mit gemeinsamer Katode jeder Stelle.
- Die VQE 12/14 entsprechen den VQE 11/13 vom Anzeigebereich her. Sie besitzen aber eine gemeinsame Anode für jede Stelle.
- Jede Stelle der Anzeigen verfügt über einen Dezimalpunkt.

### Pinbelegung



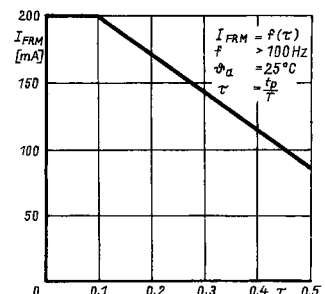
Pin	VQE 11	VQE 12	VQE 13	VQE 14
1	n. b.	n. b.	C1	C1
2	F1	F1	E1	E1
3	B1	B1	D1	D1
4	g. K1	g. A1	g. K1	g. A1
5	g. K2	g. A2	g. K2	g. A2
6	D2	D2	D2	D2
7	E2	E2	E2	E2
8	C2	C2	C2	C2
9	H2	H2	H2	H2
10	G2	G2	G2	G2
11	A2	A2	A2	A2
12	F2	F2	F2	F2
13	B2	B2	B2	B2
14	A1	A1	B1	B1
15	E1	E1	F1	F1
16	C1	C1	A1	A1
17	D1	D1	G1	G1
18	n. b.	n. b.	H1	H1

### Maßbilder



Der Einsatz der Anzeigen auf Leiterplatten mit metrischem 2,5-mm-Raster ist trotz des Zollrasters der Anschlußstifte möglich.

Repro: P. Hein



Maximal zulässiger periodischer Spitzendurchlaßstrom in Abhängigkeit vom Tastverhältnis (wichtig für den Einsatz im Multiplexbetrieb).