

VQB 200 VQB 201

FUNKAMATEUR-Bauelementeinformation

Einstellige Lichtschachtbauelemente

grünstrahlend, Zeichenhöhe 12,7 mm,
16 Segmente und Dezimalpunkt, mit Diodenchips auf GaP-Basis

TGL 42 170

Hersteller: VEB Werk für Fernsehelektronik Berlin

Grenzwerte

Parameter (Bedingungen)	Kurzzeichen	min.	max.
Durchlaßgleichstrom ^{1/2}	I_F [mA]		17,5
periodischer Spitzendurchlaßstrom ^{1/2/5}	I_{FRM} [mA]		120
Sperrgleichspannung ^{1/3}	U_R [V]		6
Betriebstemperaturbereich	ϑ_a [°C]	-25	85
Reduktionskoeffizient des Durchlaßgleichstroms ⁴	$-TK_{IF}$ [mA/K]		0,21
Reduktionskoeffizient des relativen Spitzendurchlaßstroms ⁴	$-TK_{IFRM}$ [%/K]		1,27

1 je Segment bzw. Dezimalpunkt 2 $\vartheta_a = -25$ bis 25 °C 3 $\vartheta_a = -25$ bis 85 °C
4 $\vartheta_a = 25$ bis 85 °C 5 $t_p \leq 1$ ms; $t_p/T = 1:10$

Kennwerte (bei $\vartheta_a = 25$ °C)

Parameter (Bedingungen)	Gruppe	Kurzzeichen	min.	typ.	max.
Lichtstärke ¹ ($I_F = 10$ mA)	A	I_V [μ cd]	150		300
	B		230		460
	C		350		700
	D		520		1040
	E		780		
Lichtstärkeverhältnis ² ($I_F = 10$ mA)		$\frac{I_{V,max}}{I_{V,min}}$			2,0
Durchlaßgleichspannung ($I_F = 10$ mA)		U_F [V]		2,0	2,6
Sperrgleichstrom ($U_R = 6$ V)		I_R [μ A]			100
Wellenlänge des spektralen Emissionsmaximums		λ_{max} [nm]	555	565	575
spektrale Strahlungsbandbreite		$\Delta\lambda_{0,5}$ [nm]			40

1 I_V -Wert gemittelt über die Segmente B, D, F, H, K, R, S und U
2 von Segment zu Segment

Kennlinien

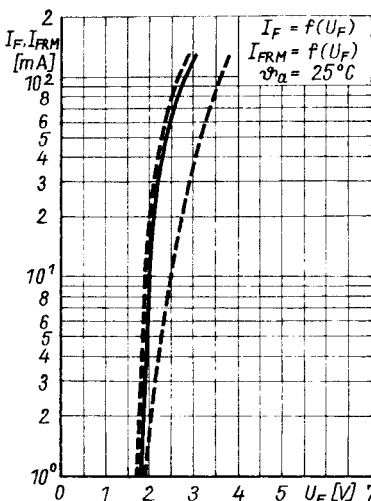
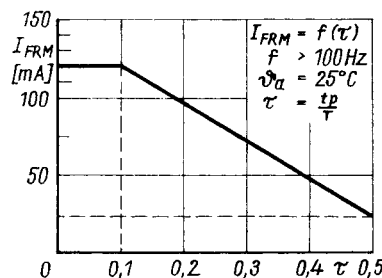
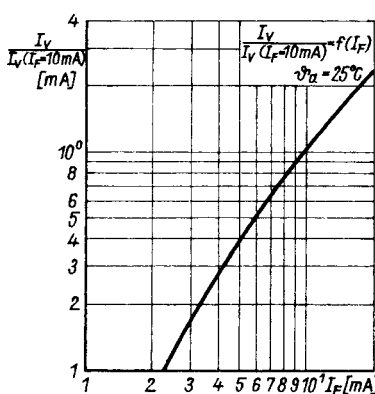


Bild 3: Abhängigkeit von Durchlaßgleichstrom und Spitzendurchlaßstrom von der Flußspannung

Bild 4: Lichtstärke als Funktion des Durchlaßgleichstromes

Bild 5: Maximal zulässiger periodischer Spitzenstrom in Abhängigkeit vom Tastverhältnis



Kurzcharakteristik

- grünstrahlende 16-Segment-Lichtschacht-Anzeigebauelemente für den Einsatz in elektronischen Geräten zur alphanumerischen Zeichendarstellung
- VQB 200 mit gemeinsamer Katode
- VQB 201 mit gemeinsamer Anode
- Ansteuerung vorzugsweise mit Mikrorechnersystemen
- Anzeigebauelemente gestatten folgende Darstellungen:
 - Ziffern 0 bis 9
 - Buchstaben A bis Z
 - 28 verschiedene Sonderzeichen
 - Dezimalpunkt
- Einsatz auf Leiterplatten mit metrischem Rastermaß zulässig

Pinbelegung

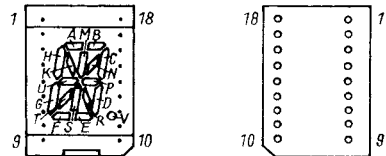


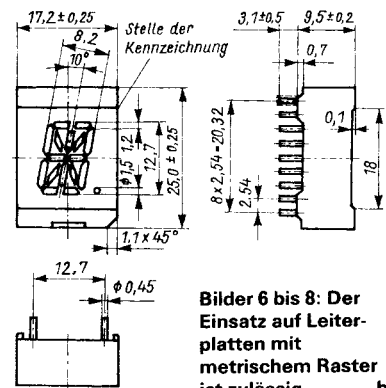
Bild 1: Sicht auf die Anzeigefläche

Bild 2: Sicht auf die Anschlüsse (r.)

Pin	Segment	Pin	Segment
1	B	10	V
2	A	11	S
3	M	12	R
4	K	13	D
5	H	14	U
6	G	15	P
7	T	16	C
8	F	17	N
9	E	18	g. Anode/ Katode ¹

1 VQB 200 gemeinsame Katode, VQB 201 gemeinsame Anode

Maßbild



Bilder 6 bis 8: Der Einsatz auf Leiterplatten mit metrischem Raster ist zulässig -h