

Siebensegmentangesteuerter Sprachgenerator

Grenzwerte

Parameter	Kurzzeichen	min.	max.	Einheit
Betriebsspannung	U_{DD}		10	V
Spannung an allen Anschlüssen	U_n	-0,3	10	V
Drainströme (Pin 12 und 16)	I_D		5	mA
Ausgangsstrom (Pin 33)	I_o		5	mA
Umgebungstemperatur	ϑ_u	-20	65	°C
Lagerungstemperatur	ϑ_t	-55	125	°C

Kennwerte bei $\vartheta_u = 25^\circ\text{C}$, $U_{DD} = 5\text{V}$, $I_{ref} = 50\mu\text{A}$

Parameter	Kurzzeichen	typ.	max.	Einheit
Standby-Stromaufnahme (Pin 17 und 19)	I_{DD0}	2		mA
Strom in Pin 20 bei Ansage	I_{20}	25		mA
Ausgangsstrom bei Ansage	I_o		750	μA
Eingangsstrom bei $U_I = 2\text{V}$ in Pin 2...11 und 36...40	I_{In}		200	μA
Spannungsabfall an den Open-Drain-Ausgangstransistoren an Pin 12 bei $I_o = 1\text{mA}$	U_{DS}		0,3	V
an Pin 16 bei $I_o = 1\text{mA}$			0,7	V
Interne Oszillatorfrequenz	f_{Osz}	230,4		kHz
Taktfrequenz an Pin 16	f_t	25,6		kHz
Weckfrequenz (an Pin 33)	f_w	780		Hz

Empfohlene Betriebswerte

Parameter	Kurzzeichen	min.	typ.	max.	Einheit
Spannung an Pin 20	U_{DD}	4,5	5	5,5	V
Spannung an Pin 17 und 19	U_{stab}			$U_{DD} + 1\text{V}$	V
Oszillator-Steuerspannung	U_{Osz}	0	U_{DD}	V	
H-Eingangsspannung an Pin 2...11 und 36...40	U_{IH}	1,5		U_{DD}	V
L-Eingangsspannung an Pin 2...11 und 36...40	U_{IL}			0,3	V
H-Eingangsspannung an Pin 14 und 15	U_{IH}	3		U_{DD}	V
L-Eingangsspannung an Pin 14 und 15	U_{IL}			0,3	V
Referenzstrom (Pin 34)	I_{ref}		50	μA	
Ausgangsspannung der Referenzquelle (an Pin 34)	U_{ref}			2,5	V
Lastwiderstand an Pin 33	R_L	680		Ω	

Blockschaltbild

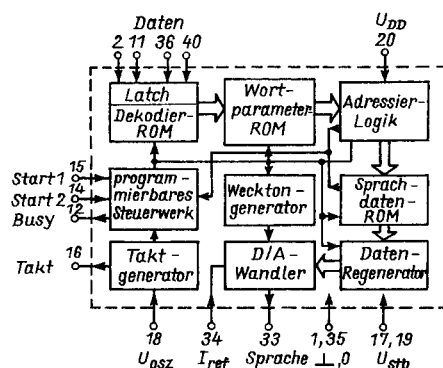


Bild 2: Übersichtsschaltplan

Kurzcharakteristik

- MOS-Einchipsschaltung in N-Kanal-Si-Gate-Technik
- maskenprogrammierbar für verschiedene Sprachen und Wortschätze
- Anwendung bei Uhren, Telefon-Anrufbeantwortern, Zustands- oder Alarmanzeigen usw.
- rein digitale Speicherung und Verarbeitung der Sprachelemente
- durch Kombination mehrerer komplizierter Datenreduktionsverfahren und Redundanzminderung Unterbringung des Speichers (etwa 20 Wörter) mit Steuerung, Dekodierung und D/A-Wandlung auf einem Chip
- UAA 1003-1 für Uhrzeitansage in Deutsch (zunächst Weckton, dann akustische Ausgabe „Es ist ... Uhr...“)
- UAA 1003-2 für Zeitansage in Französisch
- UAA 1003-3 für Zeitansage in Englisch

Maßbild

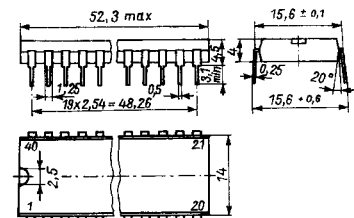


Bild 1: Gehäusezeichnung

Anschlußbelegung

- | | |
|---------|------------------------------|
| 1 | Masse |
| 2 | Eingang Stunden-Einer b |
| 3 | Eingang Stunden-Einer a |
| 4 | Eingang Stunden-Zehner f |
| 5 | Eingang Minuten-Zehner e |
| 6 | Eingang Minuten-Zehner d |
| 7 | Eingang Minuten-Einer g |
| 8 | Eingang Minuten-Einer f |
| 9 | Eingang Minuten-Einer c |
| 10 | Eingang Minuten-Einer b |
| 11 | Eingang Minuten-Einer a |
| 12 | Busy-Ausgang |
| 13 | Test-Anschluß (freilassen!) |
| 14 | Eingang Start 2 |
| 15 | Eingang Start 1 |
| 16 | Taktfrequenz-Ausgang |
| 17 | Standby-Spannung U_{stb} |
| 18 | Oszillator-Steuereingang |
| 19 | Standby-Spannung U_{stb} |
| 20 | Betriebsspannung U_{DD} |
| 21...32 | Testanschlüsse (freilassen!) |
| 33 | Sprachausgang |
| 34 | Referenzstromeingang |
| 35 | Masse |
| 36 | Eingang Stunden-Zehner d |
| 37 | Eingang Stunden-Zehner c |
| 38 | Eingang Stunden-Einer g |
| 39 | Eingang Stunden-Einer f |
| 40 | Eingang Stunden-Einer e |

Funktion

Sobald der Generator über einen der beiden Starteingänge aktiviert wird, erfolgt die Einspeicherung der Eingangsinformation. Dekodier-ROM und Steuerwerk stellen die zugehörige Wortfolge fest und adressieren die Parameter. Diese veranlassen die Adressierlogik, die Sprachpartikel aus dem Sprachdaten-ROM auszuwählen. Die digital kodierte Folge der Sprachpartikel wird im Datenregenerator aufbereitet und dann dem D/A-Wandler zugeführt.

Jedes produzierte Wort besteht aus einer Anzahl treppenförmiger Impulse mit 10 ms Dauer, die sich aus 128 verschiedenen Amplitudenwerten zusammensetzen. Abhängig von den Steuersignalen wird der gespeicherte Wortschatz zu verschiedenen Sätzen verknüpft.

Pin 2... 11 und 36... 40 – Dateneingänge

Entsprechend Bild 4 werden die Eingänge direkt mit den Anoden der Siebensegmentanzeige verbunden. Die Zuordnung geht aus Bild 3 und untenstehenden Tabellen hervor.

Zur Dekodierung der Uhrzeit werden nicht alle Segmente benötigt. Die Dateneingänge haben einen internen Pull-Down-Widerstand nach Masse.

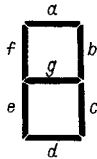


Bild 3: Bezeichnung der Segmente

Minuten und Stunden-Einer

Dezimalziffer	a	b	e	f	g
0	1	1	1	1	0
1	0	1	0	0	0
2	1	1	1	0	1
3	1	1	0	0	1
4	0	1	0	1	1
5	1	0	0	1	1
6	1	0	1	1	1
7	1	1	0	0	0
8	1	1	1	1	1
9	1	1	0	1	1

Minuten-Zehner

Dezimalziffer	d	e	f
0	1	1	1
1	0	0	0
2	1	1	0
3	1	0	0
4	0	0	1
5	1	0	1

Stunden-Zehner

Dezimalziffer	d	c
0	0	0
0	1	1
1	0	1
2	1	0

1 – LED leuchtet 2 – LED dunkel

Pin 12 – Busy-Ausgang

Dieser Anschluß wird durch einen Open-Drain-Transistor gebildet. Er ist während der gesamten Sprechzeit niederohmig. Mit diesem Signal lassen sich externe Schaltungsteile steuern. Zum Beispiel kann die Betriebsspannung eingeschaltet werden (s. Bild 4). Dabei muß der Spannungsanstieg in mindestens 1 ms erfolgen.

Pin 14 – Eingang Start 2

Gibt man einen positiven Impuls von mindestens 10 ms Dauer auf Anschluß 14, so wird das Steuerwerk für die Wortfolge „Es ist ... Uhr ...“ ohne vorherigen Weckton gestartet. Der Busy-Ausgang wird hochohmig. Bleibt der Startimpuls bis nach Ende der Zeitanzeige bestehen, so wird keine erneute Ansage ausgelöst.

Pin 15 – Eingang Start 1

Bei einem positiven Impuls von mindestens 10 ms Dauer ertönt zunächst ein Weckton von etwa 1 s Dauer. Dann wird die Wortfolge „Es ist ... Uhr ...“ ausgegeben. Der Busy-Ausgang wird mit dem Startimpuls hochohmig. Bleibt dieser Impuls bis nach Ende der Zeitanzeige bestehen, so wird keine erneute Ansage gestartet.

Pin 16 – Taktfrequenz-Ausgang

Am Anschluß 16 kann die interne Taktfrequenz, die die Tonhöhe der Sprache bestimmt, gemessen werden. Der Ausgangstransistor ist ein Open-Drain-Transistor.

Pin 17, 19 – Standby-Versorgungsspannung

Diese Anschlüsse dienen zur Spannungsversorgung des Oszillators, der (im Blockschaltbild nicht gezeichneten) Normierschaltung und der Start-Eingangsschaltung. An diesen Schaltungsteilen

liegt also ständig Versorgungsspannung, während die Stromversorgung für die übrige Schaltung (über Anschluß 20) in den Betriebspausen ausgeschaltet werden kann, um den Gesamtverbrauch zu minimieren.

Pin 18 – Oszillator-Steuereingang

An diesen Anschluß wird eine zwischen 0 V und 5 V veränderbare Spannung gelegt, mit der die am Anschluß 16 zu messende Taktfrequenz auf 25,6 kHz eingestellt wird.

Pin 20 – Betriebsspannung

Wie schon bei der Beschreibung der Anschlüsse 17 und 19 erwähnt, wird der Hauptteil des UAA 1003 über Anschluß 20 versorgt. Dadurch ist in den Betriebspausen ein kleiner Stromverbrauch gewährleistet. Wie in Bild 4 zu sehen, wird der Schalter für die Versorgung von Anschluß 20 durch den Busy-Ausgang gesteuert.

Pin 33 – Sprachausgang

Dieser Ausgang liefert das Sprachsignal als Strom. Mit $50 \mu\text{A}$ Referenzstrom und 680Ω Lastwiderstand nach U_{DD} entsteht eine Ausgangsspannung von $V_{\text{SS}} \leq 0,5 \text{ V}$. Nach Beseitigung der Taktfrequenz durch ein einfaches externes Bandfilter steht das analoge Sprachsignal zur Verfügung. Das Filter soll aus einem 300-Hz-Hochpaß und zwei Tiefpässen 1,5 kHz und 3,5 kHz bestehen.

Pin 34 – Referenzstromeingang

Diesem Anschluß ist ein extern erzeugter Referenzstrom zuzuführen. Der Ausgangsstrom (Pin 33) ist diesem Strom proportional. Die Ausgangsspannung der Stromquelle muß mindestens 2,5 V annehmen können.

Wir danken hiermit Conrad-Electronic für die freundliche Bereitstellung der Datenunterlagen.

Applikationsschaltung

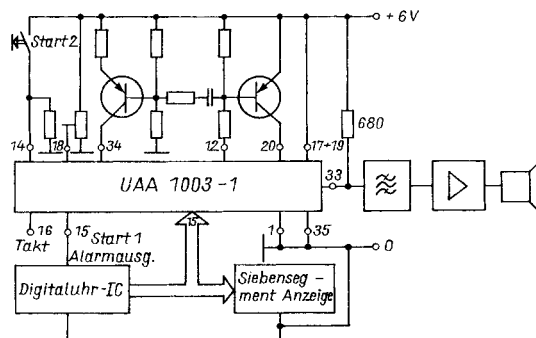


Bild 4: Betriebsschaltung in einem sprechenden Wecker. Durch den Kondensator am Stromquelleneingang fällt I_{ref} nach dem Start exponentiell auf seinen Nennwert. Daher ergibt sich ein Weckton mit abklingender Amplitude. Der Kondensator wird so gewählt, daß der Nennwert von I_{ref} nach 1 s erreicht ist.