

Eimerketten-Schaltkreis mit zugehöriger Taktgeber-IS

Grenzwerte

Parameter	Kurzzeichen	min.	max.	Einheit
Speisespannung	U_{DD}	- 18	0,3	V
Eingangsspannung MN 3011	U_i	- 18	0,3	V
MN 3101		$U_{DD} - 0,3$ V	0,3	V
Betriebstemperatur MN 3011	δ_A	- 20	70	°C
MN 3101		- 10	70	°C

Kennwerte ($\delta_A = 25^\circ\text{C}$, $U_{DD} = -15$ V)

Parameter	Kurzzeichen	min.	typ.	max.	Einheit
MN 3011					
Speisespannung	U_{DD}	- 16	- 15	- 14	V
Gate-spannung	U_{GG}		$U_{DD} + 1$ V		-
Takt-H-Spannung	U_{CPH}	- 1,3		0	V
Takt-L-Spannung	U_{CPL}		U_{DD}		-
Klirrfaktor bei $f_{cp} = 40$ kHz, $f_i = 1$ kHz, $U_i = 780$ mV	k		0,4	2,5	%
Rauschabstand bei $f_{cp} = 100$ kHz	S/N		76		dB
MN 3101					
Speisespannung	U_{DD}	- 16	- 15	- 8	V
Speisestrom	I_{DD}		- 3		mA

Kurzcharakteristik MN 3011

- 3328 Stufen, 6 Ausgänge
- bei 10 kHz Taktfrequenz max. 166,4 ms Verzögerungszeit
- Einfügedämpfung 0 dB
- sehr natürlicher Halleffekt durch Mischen der Ausgangssignale

Kurzcharakteristik MN 3101

- Zweiphasen-Takt
- interne U_{GG} -Erzeugung
- externe Frequenzeinstellung

Bezugsquelle: Reichelt-Elektronik, Postfach 1040, W-2940 Wilhelmshaven 1 (MN 3011 91,45 DM, MN 3101 11,80 DM)

Pinbelegungen

Übersichtsschaltplan

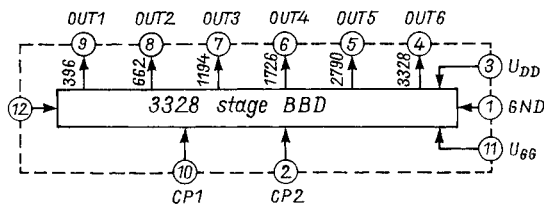


Bild 1: Blockaufbau der Eimerketten-IS MN 3011

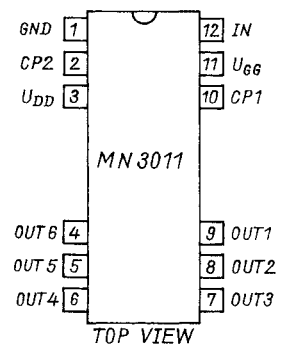


Bild 2: Anschlußbelegung

Innenaufbau

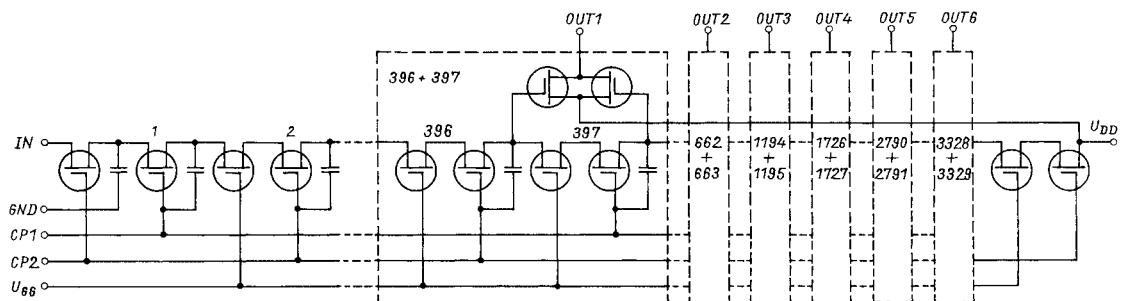


Bild 3: Innenschaltung des Eimerketten-IS MN 3011

Pinbelegung

Außenbeschaltung

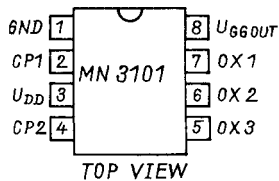
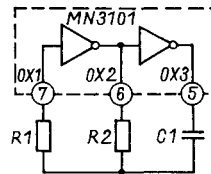


Bild 4: Anschlußbelegung des Zweiphasen-Taktgenerators MN 3101

Bild 5: Außenbeschaltung zur Frequenzeinstellung



Innenaufbau

Diagramm

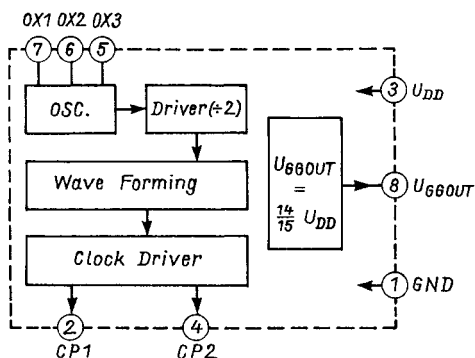


Bild 6: Übersichtsschaltplan des MN 3101

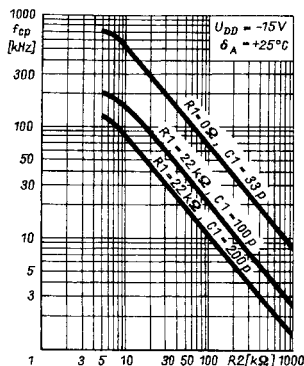


Bild 7: Taktfrequenz als Funktion von R₂

Applikationsschaltung mit MN 2011 und MN 3101

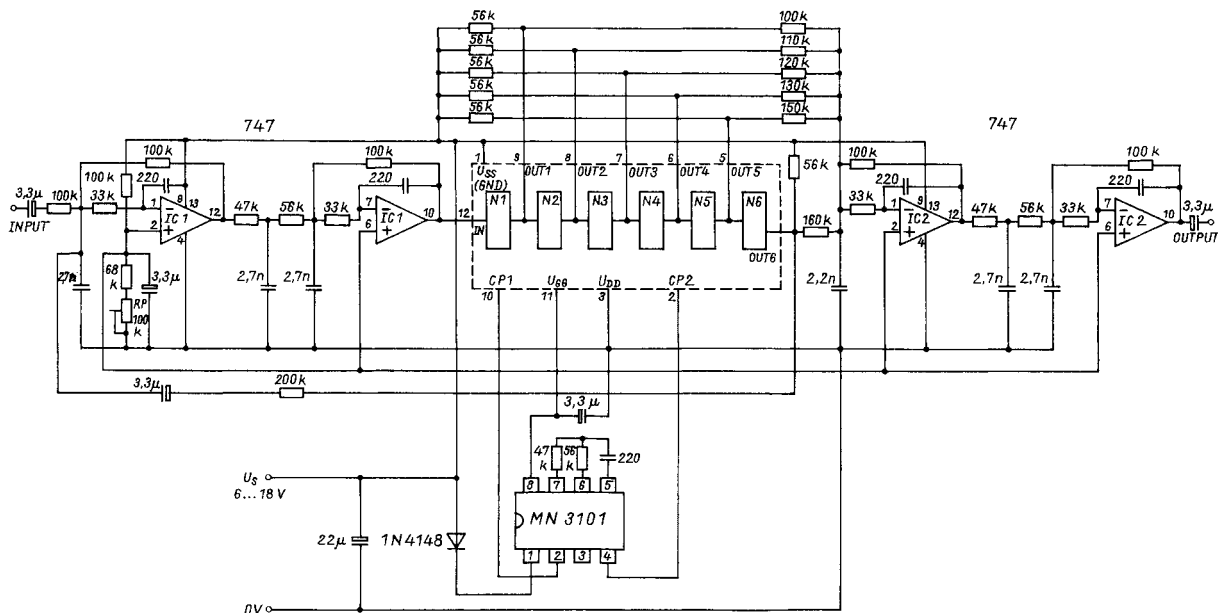


Bild 8: Hallerzeugung mit MN 2011 und MN 3101