

Regelbarer ZF-Verstärkerschaltkreis

Grenzwerte

Parameter	Kurzzeichen	min.	max.	Einheit
Betriebsspannung	U_B		18	V
AGC-Spannung	U_{AGC}		U_B	
Differenzeingangsspannung	U_{ID}		5	V
Verlustleistung	P_{tot}		625	mW
Umgebungstemperatur	ϑ_a	0	75	°C

Kennwerte ($U_B = 12\text{ V}$, $\vartheta_a = 25\text{ °C}$)

Parameter	Kurzzeichen	min.	typ.	max.	Einheit
Betriebsstrom	I_B		14	17	mA
Verlustleistung	P_V		168	204	mW
AGC-Bereich	Δv_u				
bei $U_{AGC} = 5 \dots 7\text{ V}$ und $f = 45\text{ MHz}$			60	68	dB
Ausgangsstrom	$I_1 + I_8$		5,6		mA
maximale Differenz- ausgangsspannung	U_{oSS}				
bei 0 dB AGC			20		V
bei -30 dB AGC			8		V

Kurzcharakteristik

- einfache Versorgungsspannung
- stabile Betriebsparameter
- Differenzeingang, Differenz-
ausgang
- weiter Einsatzfrequenzbereich
- ausreichender AGC-Bereich

Beschreibung

Der monolithische Schaltkreis MC 1350 benötigt ein Minimum an Außenbeschaltung, arbeitet sehr stabil und läßt sich vielseitig einsetzen. Seine interne Schaltung arbeitet mit 16 npn-Transistoren und besteht aus einer hochwertigen Differenzeingangsstufe, einem optimierten AGC-Verstärker, einer Darlington-Verstärkerstufe und einem leistungsfähigen Differenz-Ausgangsverstärker. Da die Eingangsstufen mit konstanten Emittierströmen arbeiten, bleibt die Eingangsimpedanz unabhängig von der AGC-Spannung. Die AGC-Wirkung beruht darauf, daß dem Darlingtonverstärker je nach AGC-Spannung mehr oder weniger Signalstrom von der Eingangsstufe zugeführt wird. Auch die Ausgangsverstärker werden über Stromquellen betrieben. Dabei handelt es sich um Open-Collector-Ausgänge. Ein- und Ausgangskapazität sind nahezu frequenzunabhängig. Die Eingangskapazitäten gegen Masse liegen bei 7,5 pF, und die Differenz-Ausgangskapazität beträgt etwa 1,3 pF. Zwischen 455 kHz und 58 MHz ändern sich diese Werte kaum. Eine noch stabilere Ausgangsadmittanz erhält man, wenn am Pin 2 12 V liegen, an den Ausgangsanschlüssen 1 und 8 aber 15 V. Die Rückwirkungskapazität ist sehr gering. Die -3-dB-Grenzfrequenz der Spannungsverstärkung liegt bei 90 MHz. Der MC 1350 wird im achtpoligen Plastik-DIL-Gehäuse geliefert. Er wurde als ZF-Verstärker in Rundfunk- und Fernseherschaltungen entwickelt, läßt sich jedoch auch im Amateurfunkbereich äußerst vielseitig einsetzen.

Pinbelegung

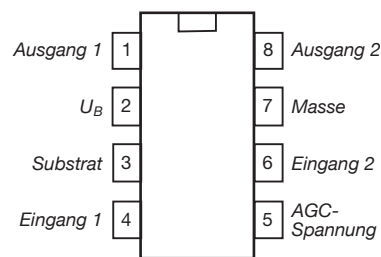


Bild 1: Anschlußbelegung

Diagramm

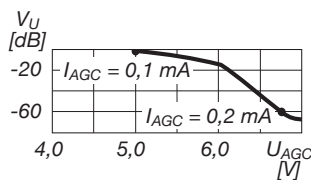


Bild 2: Typische AGC-Charakteristik

Interner Aufbau

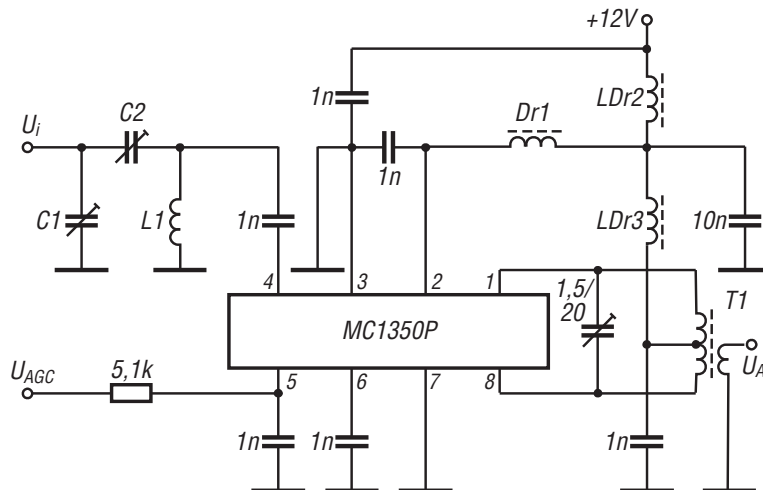


Bild 3: Für die praktische Anwendung wird nur wenig Außenbeschaltung benötigt.

Empfängerschaltkreis für Schmalband-FM

Grenzwerte

Parameter	Kurzzeichen	min.	max.	Einheit
Betriebsspannung	U_B		7	V
Differenzeingangsspannung bei $U_B \geq 5$ V	U_{id}		1	V
Umgebungstemperatur	ϑ_A	-40	85	°C

Kennwerte ($U_B = 5$ V, $f_o = 49,7$ MHz, $\vartheta_A = 25$ °C)

Parameter	Kurzzeichen	min.	typ.	max.	Einheit
Betriebsstrom	I_B		4,5	7	mA
Eingangsspannung für -3 dB Kompression für (S + N)/N = 20 dB	U_i		0,7	2	μ V
Ausgangsrauschspannung bei $U_i = 0$	U_{or}		1,3		μ V
Trägerdetektor-Vorspannung am Pin 9	U_9		250		mV
Anzeigestrom	I_{10}		$0,64 \cdot U_B$		μ A/dB
IP3 des 1. Mixers	IP3		100		dBm
Eingangswiderstand des 1. Mixers	R_i		-20		Ω
Eingangskapazität des 1. Mixers	C_i		690		pF
Spannungsverstärkung des 1. Mixers	V_u		7,2		pF
des 2. Mixers			18		dB
Ausgangswiderstand des Demodulators	R_o		21		dB
			1,4		k Ω

Kurzcharakteristik

- kompletter Doppelsuper-Schaltkreis einschließlich Feldstärke-Anzeigetreiber, Feldstärkedetektor und Komparator für FSK
- Betriebsspannungsbereich 2 ... 6 V
- geringe Leistungsaufnahme (z. B. typ. 10,8 mW bei 3 V)
- ausgezeichnete Empfindlichkeit
- Ansprechschwelle Trägerdetektor extern einstellbar
- separater Datenausgang für Übertragungsraten bis 35 000 Baud
- typische Zwischenfrequenzen 455 kHz und 10,7 MHz
- Feldstärke-Anzeigetreiber kann direkt genutzt werden (60 dB RSSI-Bereich) oder den Trägerdetektor in einem bestimmten Eingangsspannungsbereich aktivieren.
- Lieferung im 20poligen Plastik-DIL- oder SMD-Gehäuse

Anschlußbelegung und typische Beschaltung

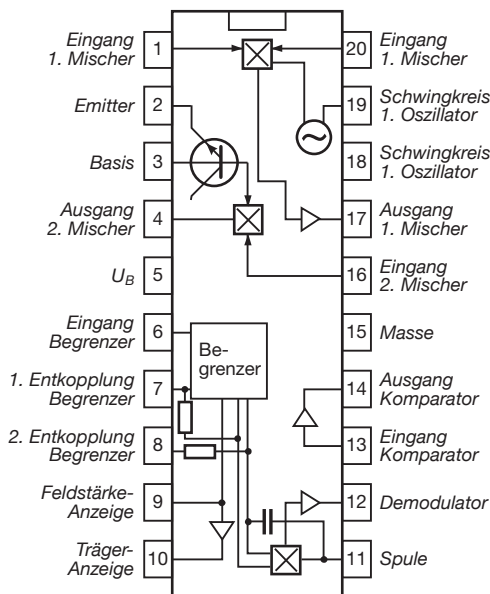


Bild 1: Anschlußbelegung des Low-Power-Empfängerschaltkreises

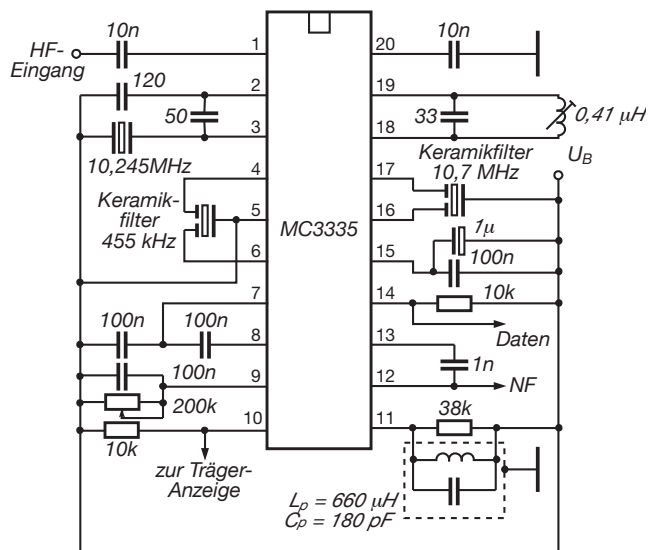


Bild 2: Typische Außenbeschaltung für eine Empfangsfrequenz bei 50 MHz