

Festspannungsregler 8,5 V mit Filter

Grenzwerte

Parameter	Kurzzeichen	min.	max.	Einheit
Eingangsgleichspannung	U_E		28	V
Eingangsspitzenspannung bei $t_{\max} = 300$ ms	U_{ES}		40	V
Lagertemperatur	ϑ_S	-40	150	°C

Kennwerte ($\vartheta_A = 25$ °C, $U_E = 13,5$ V)

Parameter	Kurzzeichen	min.	typ.	max.	Einheit
Eigenstromverbrauch bei $I_A = 5$ mA	I_0		1	2	mA
Ausgangsspannung bei $U_E = 12...18$ V und $I_A = 5...150$ mA	U_A	8,1	8,5	8,9	V
Längsspannung bei $U_E = 5...10$ V und $I_A = 5...150$ mA	U_L		1,6	2,1	V
Eingangsregelung bei $U_E = 12...18$ V und $I_A = 10$ mA	ΔU_A		1	20	mV
Lastregelung normal bei $I_A = 5...250$ mA	ΔU_A		50	100	mA
Filter-Modus bei $U_E = 8,5$ V und $I_A = 5...150$ mA			150	250	mV
Temperaturkoeffizient der Ausgangsspannung bei $I_A = 10$ mA	TK_{U_A}		1,2		mV/K
Kurzschlußstrom	I_{Amax}	250	300		mA
Störspannungsunterdrückung bei $U_{stör} = 1$ V, $f = 100$ Hz, $I_A = 150$ mA und $U_E = 6...11$ V	SVR	35			dB
bei $U_E = 12...18$ V		70			dB

Kurzcharakteristik

- 250 mA minimaler Ausgangsstrom
- hohe Brummunterdrückung
- gute Line- und Load-Regelung
- Kurzschlußschutz
- thermische Schutzschaltung mit Hysterese
- Unterspannungsschutz: Tiefpaß mit kurzer Einschwingzeit verhindert Sättigung des Ausgangstransistors
- Power-Mini-DIP

Anschlußbelegung

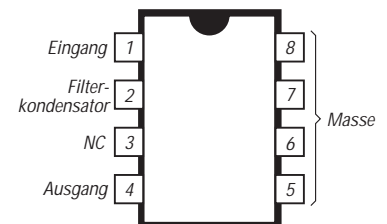


Bild 1: Pinbelegung

Interner Aufbau

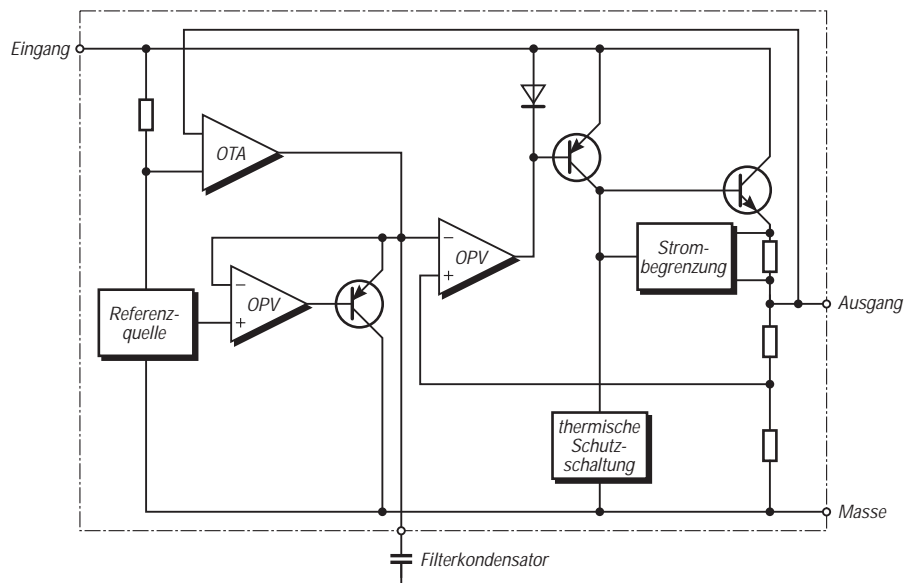


Bild 2: Innenaufbau (Filterkondensator 10...47 µF)