

Viereinhalbstelliger A/D-Wandler mit gemultiplexten BCD-Ausgängen

Grenzwerte

Parameter	Kurzzeichen	min.	max.	Einheit
Versorgungsspannung	+U -U		6	V
Eingangsspannung	U _{2,10} U ₂₂ U ₂₄	-9	+U	V
Gesamtverlustleistung	P _{tot}			
Plastikgehäuse			800	mW
CERDIP			1000	mW
Umgebungstemperatur	θ _A	0	70	°C

Kennwerte (+U = 5 V, -U = 5 V, θ_A = 25 °C)

Parameter	Kurzzeichen	min.	typ.	max.	Einheit
Linearität Analogteil bei UI = -2 ... 2 V	F _{Lin}		0,5	1	digit
Rollover-Fehler	F _{Roll}		0,5	1	digit
Nullpunktdrift θ _A = 0 ... 70 °C	TK ₀		0,5	2	µV/K
Taktfrequenz	f _c		1,2	2	MHz
H-Eingangsspannung R/H	U _{25H}	2,8	2,2		V
L-Eingangsspannung R/H	U _{25L}		0,8	1,6	V
H-Ausgangsspannung B, D bei I _{OH} = -1 mA	U _{OH}	2,4	4,2		V
L-Ausgangsspannung B, D bei I _{OL} = 1,6 mA	U _{OL}		0,25	0,4	V

Kurzcharakteristik

- Eingangsspannungsbereich -2 ... 2 V
- hochpräzise Umsetzung
- Auflösung ± 20 000 Digits
- Genauigkeit ± 1 Digit
- vorbereitet für automatische Bereichsumschaltung
- TTL-kompatible Ausgänge
- echter Differenzeingang

Bezugsquelle:

Der ICL 7135 wird zum Preis von 9,70 DM von Reichelt-Elektronik, Marktstr. 101-103, 26382 Wilhelmshaven, angeboten.

Anschlußbelegung

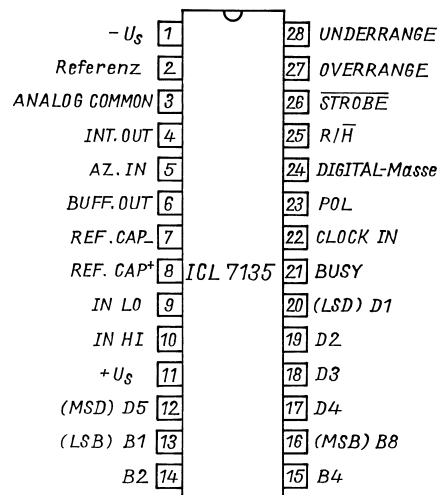


Bild 1: Anschlußbezeichnungen

Beschreibung

Der monolithische CMOS-A/D-Wandler ICL 7135 von Maxim arbeitet nach dem Dual-Slope-Verfahren. Hierbei wird ein hoher symmetrischer Eingangsspannungsbereich mit präziser Auflösung kombiniert. Weiterhin bietet die IS einen hochohmigen Differenzeingang, sehr gute Linearität, automatische Nullabgleich (Auto-Zero) und automatische Polaritätsumschaltung (Auto-Polarity). Die gemultiplexten BCD-Ausgänge und Stellentreiber erlauben ein einfaches Zwischenschalten von Displaytreibern, wie des ICM 7211 A. Die einzigen externen Komponenten zum Aufbau eines Digitalvoltmeters sind Taktgenerator und Referenzspannungsquelle. Für komplexere Systeme sind die BCD-Ausgänge mit den Steuermöglichkeiten Strobe, Overage, Underrange, Run/Hold sowie Busy versehen. Das ermöglicht ein einfaches Zusammenwirken mit Mikroprozessoren bzw. UARTs, besonders in Datenerfassungs- und Steuerungssystemen. Die Auto-Zero-Genauigkeit ist besser als 10 µV, die Nullpunktdrift beträgt maximal 0,5 µV/K, und der Eingangs-Biasstrom liegt bei maximal 10 pA. In Zusammenarbeit mit entsprechend genauen Sensoren kann die IS somit vielfältige physikalische Größen, wie Druck, Temperatur, Gewicht, Geschwindigkeit oder Materialdicke, erfassen.

Anwendungs-Grundkonfigurierung

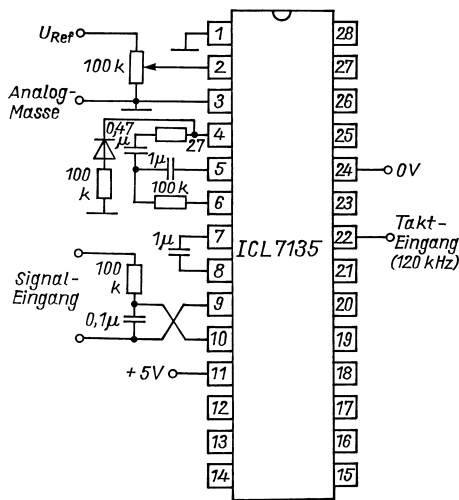


Bild 2: Grundbesetzung für optimale Arbeitsweise

Funktion

Der ICL 7135 besteht aus einer Analog- und einer Digitalsektion. Das Digitalteil umfaßt Zähler, Ein- und Ausgangsschaltungen sowie eine Steuerlogik für das Timing während jedes Meßvorgangs. Jeder Meßvorgang läßt sich in vier Phasen aufteilen: 1. Auto-Zero, 2. Signalintegration, 3. Referenz-Deintegration und 4. Vorbereitung des Auto-Zero. Während jeder dieser Phasen wird das Analogteil vom Digitalteil über Zähler sowie dem Komparatorzustand entsprechend gesteuert. Während der Auto-Zero-Phase liegt der Differenzeingang intern auf Masse, und über eine Rückkopplung erfolgt das Laden des Auto-Zero-Kondensators. Nach der sich anschließenden Signalintegration hat die Spannung am Integrationskondensator einen zur Differenz-Eingangsspannung und zur Länge dieser Phase proportionalen Wert. Im Ergebnis der Deintegrationsphase erscheint die Anzeige als 10 000. Eingangsspannung/Referenzspannung. Alle vier Phasen zusammen benötigen 40 002 Taktimpulse.

Externe Spannungsreferenz

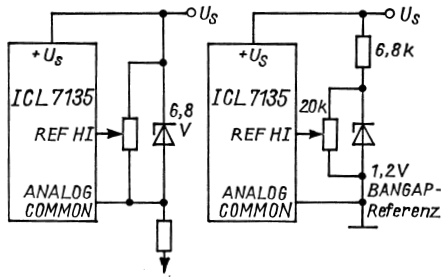


Bild 4: Möglichkeiten zur Referenzspannungserzeugung (der Widerstand links liegt an negativer Spannung)

Run/Hold-Latch

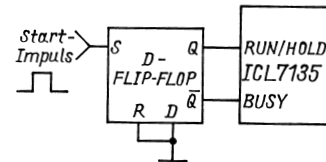


Bild 3: Besetzung zur Durchführung von Einzelwandlungen

Negative Versorgungsspannung

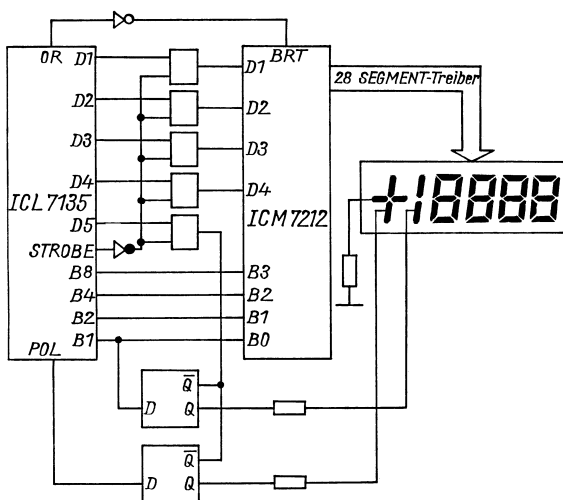


Bild 5: Die Treiber eines CD 4009 erzeugen eine negative Hilfsspannung

Analogteil

Pin 3 ist die Masse des gesamten Analogteils und der Referenzspannung. Wenn möglich, sollte dieser Anschluß mit Pin 9 zusammengeschaltet und bei einfacher Spannungsversorgung die Analogmasse etwa auf halbes Potential gelegt werden. Die Gleichtakt-Eingangsspannung soll 1 V Abstand von den Betriebsspannungsgrenzen einhalten. Ein Integratoreingang ist während der Integrationsphase mit Pin 9 verbunden, so daß eine an ihm liegende Spannung die Integrator-Ausgangsspannung verschiebt. Das mindert die Aussteuerbarkeit und kann eine Herabsetzung der Kapazität des Integrationskondensators erfordern. Der Ausgang des sich anschließenden Komparators, dessen Offsetverhalten unkritisch ist, bildet die einzige Verbindung zum Digitalteil.

Betrieb mit +5 V

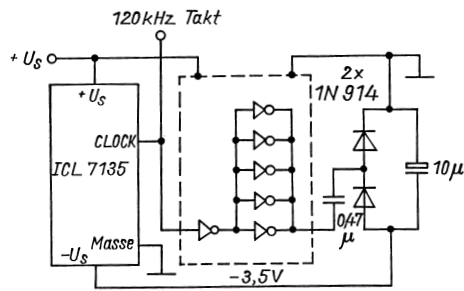


Bild 7: Beschaltung für einfache Betriebsspannung

Prozessor-Interface

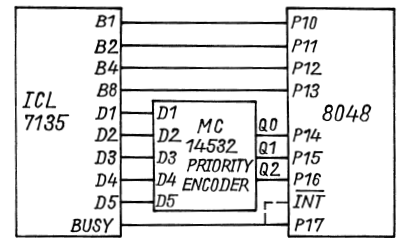


Bild 6: Konfiguration mit einem Mikroprozessor

Digitalteil

Innerhalb der digitalen Sektion überwacht die Steuerlogik die Zähler und den Komparator, um den Startzeitpunkt für jede Phase festzulegen. Weiterhin sendet sie Signale zum Analogteil an die Analogsignalschalter. Beeinflusst wird die Steuerlogik über die Anschlüsse für externe Komponenten bzw. Signale und bildet so die beiden Überlaufsignale sowie die Signale Busy und Strobe.

Busy ist ein Statussignal, das zu Beginn der Signalintegration H-Pegel annimmt. Die Digitalausgänge D1 bis D5 nehmen abwechselnd H-Zustand ein, je 200 Taktimpulse pro Digit. Die vier BCD-Ausgänge arbeiten mit positiver Logik. Der Strobe-Ausgang stellt eine negative Flanke bereit, um die gemultiplexten Signale der BCD-Ausgänge in externen Latches ablegen zu können. Fünf fallende Flanken an Pin 26 erscheinen nach Beendigung der Messung für jeden Digitalausgang, eine negative Flanke nach Beendigung jedes kompletten Wandlungsvorgangs. Pin 27 bzw. 28 liefern H-Signal, wenn die Anzeige eigentlich niedriger als 1800 bzw. höher als 19999 sein müßte.

Beschaltung

Man erhält beste Linearität, wenn man den Integrationswiderstand so wählt, daß der maximale Puffer-Ausgangsstrom 5 bis $40 \mu\text{A}$ beträgt. Da der Maximalausgangsstrom bei voller Anzeige fließt, gilt praktisch $2 \text{ V} / 20 \mu\text{A}$ für den optimalen Wert. Für die Integrationskapazität gilt $20 \mu\text{A} \cdot 83,3 \text{ ms} / 3,5 \text{ V}$. Hierbei ergeben sich die 83,3 ms bei 10000 Taktperioden (Integrationsphase) und 120 kHz Taktfrequenz; die 3,5 V sind die garantierte Aussteuerbarkeit bei 5 V Betriebsspannung. Man erhält $0,47 \mu\text{F}$ als Kapazität. Ein niedriger Widerstand in Reihe dazu verbessert das Betriebsverhalten. Die Diode und der Widerstand an Pin 4 bestimmen den Roll-over-Fehler.

Typische Applikationsschaltung

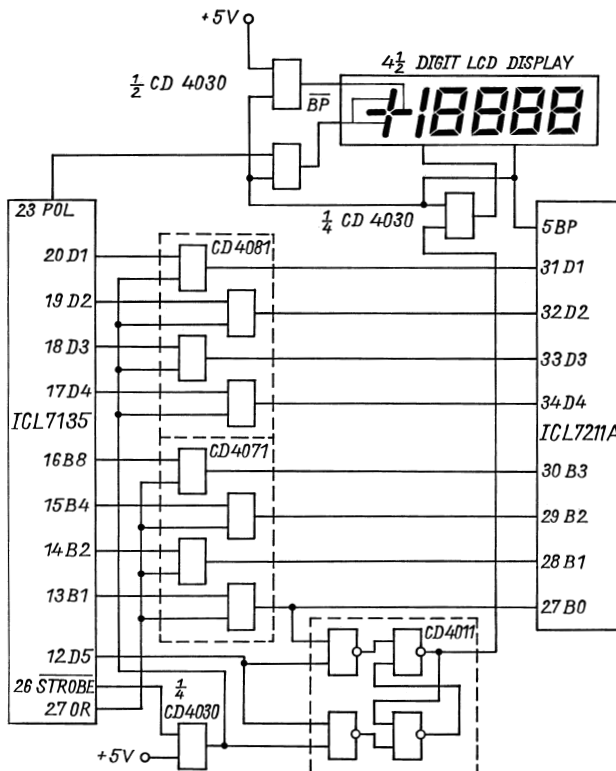


Bild 8: Bei dieser Beschaltung wird das Display bei Bereichsüberschreitung dunkelgesteuert