



Sender

Frequenzbereiche

160-m-Band	1,810 ... 2,000 MHz	17-m-Band	18,068 ... 18,168 MHz
80-m-Band	3,500 ... 3,800 MHz	15-m-Band	21,000 ... 21,450 MHz
40-m-Band	7,000 ... 7,200 MHz	12-m-Band	24,890 ... 24,990 MHz
30-m-Band	10,000 ... 10,150 MHz	10-m-Band	28,000 ... 29,700 MHz
20-m-Band	14,000 ... 14,350 MHz	6-m-Band	50,000 ... 52,000 MHz

Sendeleistung	CW, SSB, RTTY, FM	AM
	5 ... 100 W	5 ... 25 W

Sonstiges

FM-Hub:	< 5,0 kHz (narrow: < 2,5 kHz)
NF-Übertragungsbereich:	400 ... 2600 Hz (-6 dB)
Trägerunterdrückung:	> 50 dB
Oberwellenunterdrückung:	> 50 dB (50-MHz-Band: > 60 dB)
Seitenbandunterdrückung:	> 50 dB

Empfänger

Prinzip:	RX 1: Doppelsuperhet (RX 2: Dreifachsuperhet)
RX 1:	1. ZF: 11,374 MHz 2. ZF: 24 kHz
RX 2:	1. ZF: 73,095 MHz 2. ZF: 10,695 MHz 3. ZF: 24 kHz FM 455

Empfindlichkeit	SSB/CW @ 10 dB S/N	AM @ 10 dB S/N	FM @ 12 dB SINAD
0,13 ... 0,522 MHz	0,5 µV	6,3 µV	k.A.
0,522 ... 1,705 MHz	4,0 µV	31,6 µV	k.A.
1,705 ... 24,5 MHz	0,2 µV	2 µV	k.A.
24,5 ... 30 MHz	0,13 µV	1,3 µV	0,22 µV (28 ... 30 MHz)
50 ... 52 MHz	0,13 µV	1,3 µV	0,22 µV

Selektivität	-6/-60 dB
SSB*	> 2,2/< 4,4 kHz
CW/FSK*	> 0,5/< 1,2 kHz
AM*	> 6/< 12 kHz
FM*	> 12/< 25 kHz

Sonstiges

Notchdämpfung (auto/manuell)	> 60 dB/ > 70 dB
RIT-Variation	±9,999 kHz
Spiegelfrequenzdämpfung	> 70 dB
NF-Ausgangsleistung	> 1,5 W an 8 Ω (k = 10 %)

*) Selektivität bei den werkvoreingestellten DSP-Bandbreiten für die einzelnen Betriebsarten

Besonderheiten

- zwei Alternativempfänger: RX 1 für 1,8, 3,5, 7, 14 und 21 MHz mit zwei 11,374-MHz-Roofing-Filtern (2,7 und 0,5 kHz) RX 2 für alle anderen Frequenzen
- ausgezeichnete Großsignaleigenschaften
- 32-Bit-Fließkomma-ZF-DSP
- DSP-Filterbandbreiten der Empfänger wählbar (CW: 50 Hz ... 2,5 kHz, SSB: 200 Hz ... 5 kHz, DATA: 50 Hz ... 2,5 kHz)
- ZF-DSP-Funktionen: ZF-Shift, manuelles und automatisches Notch-Filter, digitale Rauschminderung, ZF-Störaustaster
- rauscharme DDS
- automatischer Antennentuner eingebaut
- HF-Vorverstärker und Eingangsabschwächer
- Sendesprachkompressor
- RX- und TX-Equalizer mit vorprogrammierten Profilen und User-Einstellung
- eingebauter Keyer
- Transverterbetrieb möglich
- RIT und XIT
- USB-Anschluss

Allgemeines

Allmode-Transceiver für die KW-Bänder und das 6-m-Band.

Hersteller	Kenwood Corp., Japan www.kenwood.com
Markteinführung	11/2010 (Deutschland)
Preis (12/2010)	1700 €
Frequenzbereiche	0,13 ... 59,999 999 MHz
Empfänger	KW-Amateurfunkbänder und 6-m-Band
Abstimmsschritte	SSB/CW 1 oder 10 Hz FM/AM 10 oder 100 Hz
Betriebsarten	LSB/USB, AM, FM, CW, FSK
Antennenanschluss	2 x PL, 1 x Cinch (nur-RX)
Betriebsspannung	13,8 V DC ± 15 %
Temperaturbereich	-10 °C ... +50 °C
Frequenzstabilität	±5 ppm
Maße (B x H x T)	270 x 96 x 291 mm³
Gesamtmasse	7,4 kg
Lieferumfang	DC-Kabel, Handmikrofon, 2 Stecker für Peripherie, Ersatzsicherungen, Schrauben, Bedienungsanleitung, Schaltung, Garantiekarte

Antennentuner

Anpassbereich	16,7 bis 150 Ω
---------------	----------------

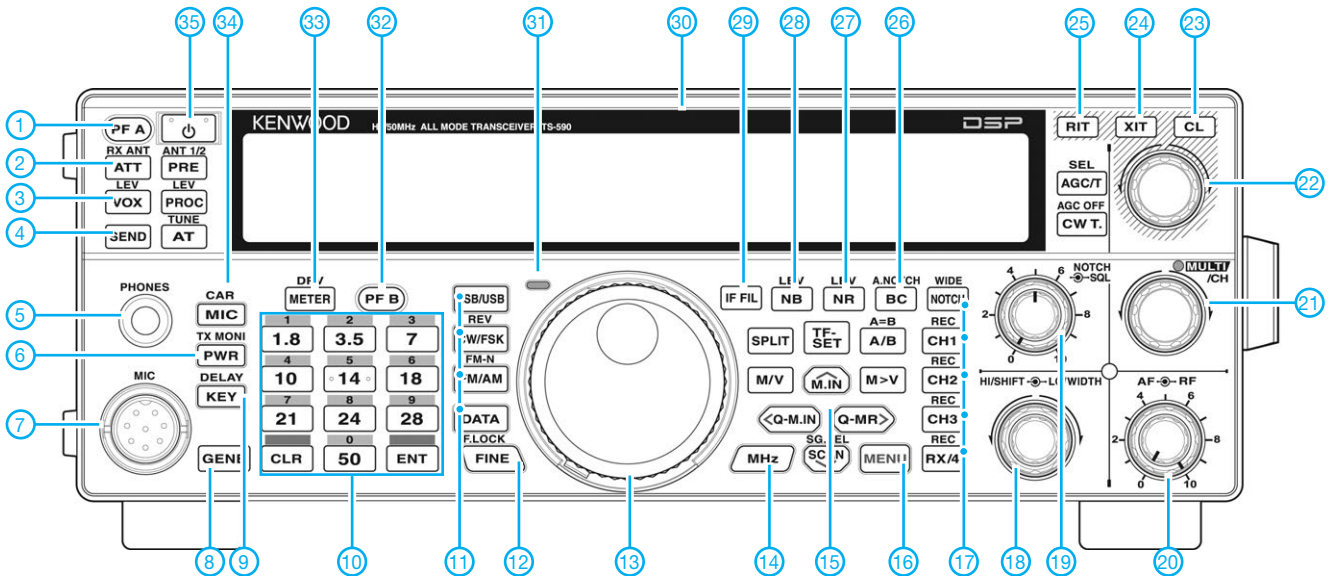
Zubehör, optional (Auswahl)

PS-60	Netzteil (22,5 A)
VGS-1	Sprachspeichereinheit
SO-3	TCXO (±0,5 ppm)
MC-43S, MC-47	Handmikrofone
MC-60A, MC-90	Tischmikrofone
SP-23	Externer Lautsprecher
MB-430	Mobilhalterung
ARCP-590*	Steuersoftware *kostenfrei

Importeur/Großhändler

Kenwood Electronics Deutschland GmbH
Rembrücker Straße 15 · 63150 Heusenstamm
Tel. (0 61 04) 69 01-0 · Fax 69 01-539
www.kenwood.de

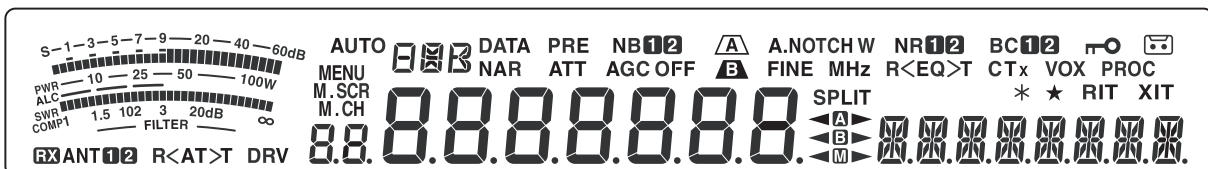
Frontseite



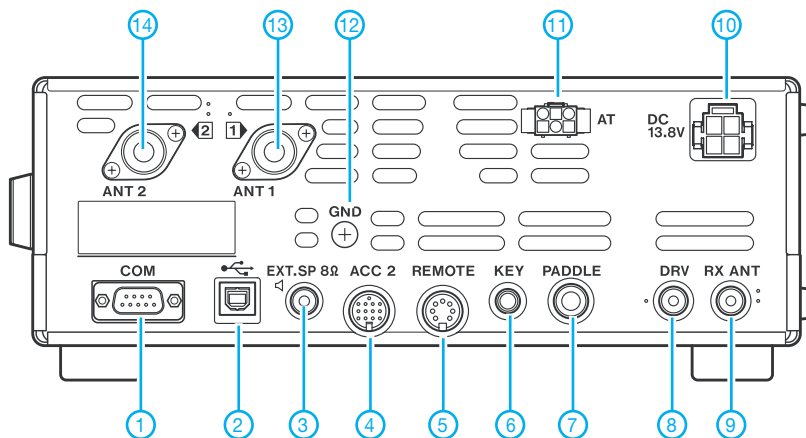
Auswahl

- | | | |
|--|---|---|
| 1 - programmierbare Funktionstaste A | 14 - MHz-Abstimmung | 24 - XIT-Taste |
| 2 - Eingangsabschwächer | 15 - Pfeiltasten für Menü und Speicher | 25 - RIT-Taste |
| 3 - VOX/BK-Taste | 16 - Menütaste | 26 - Taste für Beat-Cancel/
automatisches Notch-Filter |
| 4 - Sendetaste | 17 - Notch-Filter/Tasten zur Steuerung
des Sprachspeichers | 27 - Taste für Rauschminderung |
| 5 - Kopfhörerbuchse | 18 - Doppelsteller für DSP-ZF-Filter | 28 - Taste für Störaustaster |
| 6 - Sendeleistungstaste | 19 - Doppelsteller für manuelles
Notch-Filter und Rauschsperrung | 29 - Taste DSP-Filterwahl |
| 7 - Mikrophonbuchse | 20 - Doppelsteller für Lautstärke und
HF-Verstärkung | 30 - LC-Display |
| 8 - Taste für freies Band | 21 - Multifunktionsknopf | 31 - Sende-/Empfangs-LED |
| 9 - Tastgeschwindigkeit | 22 - RIT/XIT-Einstellknopf | 32 - programmierbare Funktionstaste B |
| 10 - Bandwahlstasten | 23 - Löschtaste für RIT/XIT | 33 - Umschalttaste für Instrument |
| 11 - Tasten zur Betriebsartenwahl | | 34 - Taste für Sendesprachprozessor |
| 12 - Feinabstimmung/Tastenverriegelung | | 35 - Ein/Aus-Taste |
| 13 - Hauptabstimmknopf | | |

LC-Display (alle Segmente aktiviert)



Rückseite mit Anschlüssen



- | |
|--|
| 1 - serielle COM-Schnittstelle |
| 2 - USB-Buchse |
| 3 - Buchse für externen Lautsprecher |
| 4 - Buchse für externes Zubehör |
| 5 - Steuerbuchse für Linearendstufe |
| 6 - Tastenbuchse |
| 7 - Buchse für Paddle |
| 8 - Treiber-/Transverterausgang (1 mW) |
| 9 - RX-Antennenbuchse |
| 10 - DC-Stromversorgungsbuchse |
| 11 - Buchse für externen Antennentuner |
| 12 - Schraubklemme für Erdung |
| 13 - Antennenbuchse 1 |
| 14 - Antennenbuchse 2 |

Quelle: Instruction Manual TS-590S (2010)