

Dualer Kompander/Expander

Grenzwerte

Parameter	Kurzzeichen	min.	max.	Einheit
Speisespannung	U_S		18	V
Verlustleistung	P_{tot}		400	mW
Umgebungstemperatur	∂_A	-40	70	°C

Kennwerte ($\partial_A = 25\text{ °C}$, $U_S = 15\text{ V}$)

Parameter	Kurzzeichen	min.	typ.	max.	Einheit
Speisespannung	U_S	6	15		V
Stromaufnahme	I_S		3,2	4	mA
Ausgangsstrom	I_O	1201			mA
Slew Rate	SR		0,5		V/ μ s
Klirrfaktor	k		0,5		%
ohne Zusatzbeschaltung			0,5		%
mit Zusatzbeschaltung			0,1		%
Referenzspannung	U_{Ref}	1,65	1,8	1,95	V

Kurzcharakteristik

- Dynamikbereich min. 110 dB
- durch externe Komponenten gut variierbar
- temperaturkompensiert
- ab 6 V Betriebsspannung arbeitsfähig

Bezugsquelle:

Der NE 571 wird zum Preis von 4,35 DM von Reichelt-Elektronik, Marktstraße 101-103, 26382 Wilhelmshaven, angeboten.

Interner Aufbau

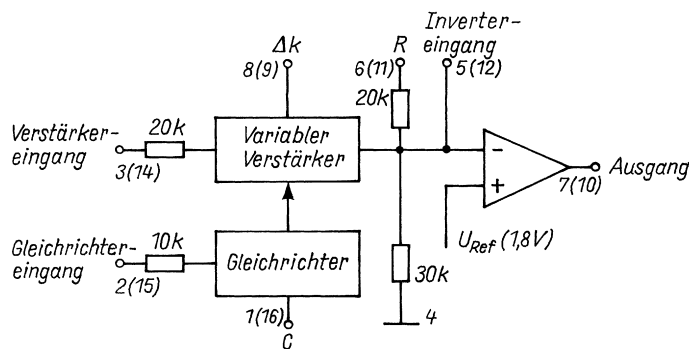


Bild 1: Blockaufbau eines Kanals

Zusatzbeschaltung

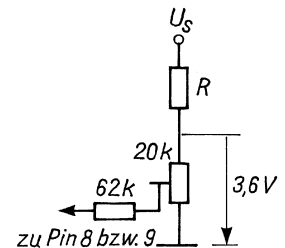


Bild 3: Außenbeschaltung zur Minimierung des Klirrfaktors

Anschlußbelegung

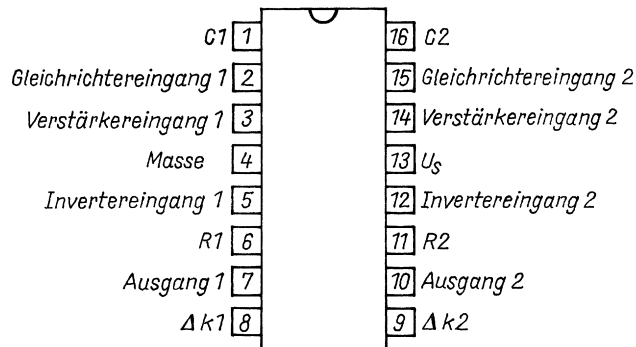


Bild 2: Pinbelegung des 16poligen DIL-Gehäuses

Diagramm

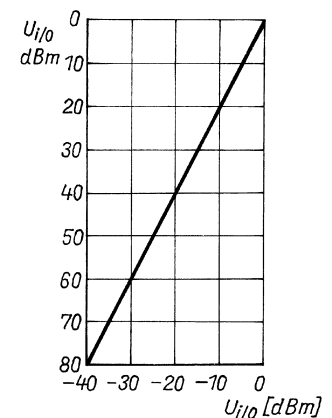
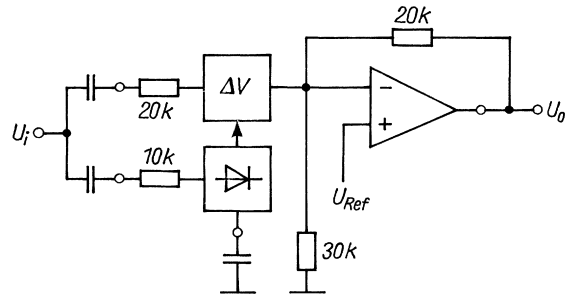
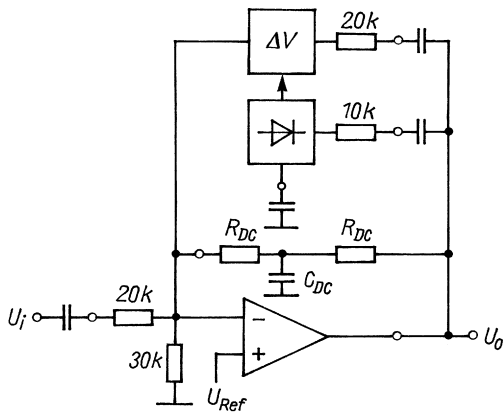


Bild 4: Kompressions- und Expansionswirkung

Grundbeschtaltung als Kompander bzw. Expander



◀ Bild 5: Grundsätzliche Expanderkonfiguration

Bild 6: Grundbeschtaltung als Kompressor

Applikationsbeispiele für Kompander bzw. Expander

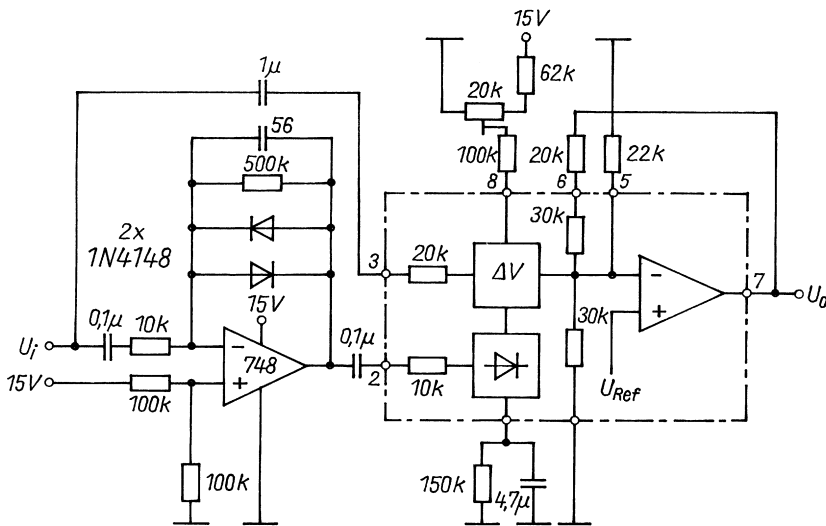


Bild 7: Praktische Schaltung eines Noise Gates, d. h., eines Expanders für kleine Eingangspegel. Sinkt das Eingangssignal unter -60 dBm, setzt die Mute-Funktion ein. Darüber beträgt der Expansionsgrad 2:1.

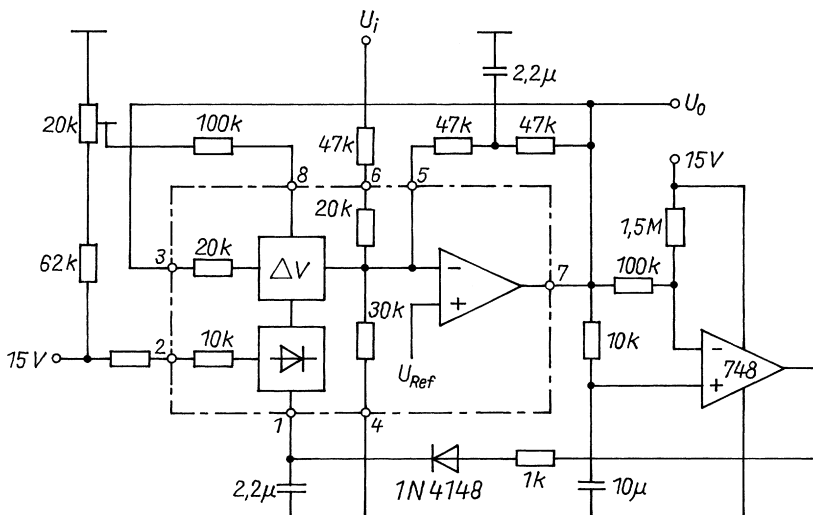


Bild 8: Schaltung eines schnellen Begrenzers. Der Ausgangspegel kann den Wert 0 dBm nicht überschreiten, solange der Eingangspegel unter 20 dBm liegt. Bei 0 dBm Eingangspegel setzt die Begrenzung ein.