

MMIC-Verstärker von Hewlett-Packard

	Verstärkung [dB] bei [GHz]								3-dB-Bandbreite [GHz]	Ausgangsleistung bei 1-dB-Kompression [dB] bei [GHz]	Rauschmaß [dB] bei [GHz]	IP ₃ [dB] bei [GHz]	Betriebsspannung U _B [V]			Gehäuse*	max. Betriebsstrom [mA]	max. Verlustleistung [mW]	max. Eing.-Leistung [dBm]	thermischer Widerstand ϕ _{jc} [°C/W]
	0,05	0,1	0,5	0,9	1	1,5	2	4					min.	typ.	max.					
INA-01170	·	32,5							0,5	11@0,1	1,7@0,1	23@0,1	4	5,5	7	70	50	400	13	140
INA-02170	·	·	31,5	·	·	25			1	11@0,5	2,0@0,5	23@0,5	4	5,5	7	70	50	400	13	140
INA-02184	·	·	31	·	·	26			0,8	11@0,5	2,0@0,5	23@0,5	4	5,5	7	84	50	400	13	90
INA-02186	·	·	31	·	·	26			0,8	11@0,5	2,0@0,5	23@0,5	4	5,5	7	86	50	400	13	100
INA-03170	·	·	·	·	·	26			2,8	1@1,5	2,5@1,5	10@1,5	3,5	4,5	5,5	70	25	200	13	150
INA-03184	·	·	·	·	·	26			2,5	-2,0@1,5	2,6@1,5	7@1,5	3	4	5	84	25	200	13	100
INA-10386	·	·	·	·	·	26			1,8	10@1,5	3,8@1,5	23@1,5	35 ²	45 ²	55 ²	86	80	750	13	100
MAS-0104	·	18,5	17						0,8	1,5@0,5	5,5@0,5	14@0,5	4,5	5	5,5	4	40	200	13	100
MSA-0135	·	·	19						1,2	1,5@0,5	5,5@0,5	14@0,5	4,5	5	5,5	35	40	200	13	150
MSA-0136	·	·	19						1,2	1,5@0,5	5,5@0,5	14@0,5	4,5	5	5,5	36	40	200	13	150
MSA-0170	·	·	19						1,3	1,5@0,5	5,5@0,5	14@0,5	4,5	5	5,5	70	40	200	13	125
MSA-0185	·	18,5	17,5						1	1,5@0,5	5,5@0,5	14@0,5	4	5	6	85	40	200	13	105
MSA-0186	·	18,5	17,5						0,9	1,5@0,5	5,5@0,5	14@0,5	4	5	6	86	40	200	13	115
MSA-0204	·	12,5	12		11				1,8	4,5@1	6,5@1	17@1	4,5	5	5,5	4	60	325	13	90
MSA-0235	·	12,5							2,7	4,5@1	6,5@1	17@1	4,5	5	5,5	35	60	325	13	145
MSA-0236	·	12,5							2,7	4,5@1	6,5@1	17@1	4,5	5	5,5	36	60	325	13	145
MSA-0270	·	12,5							2,8	4,5@1	6,5@1	17@1	4,5	5	5,5	70	60	325	13	120
MSA-0285	·	12,5	·	·	12				2,6	4,5@1	6,5@1	17@1	4	5	6	85	60	325	13	95
MSA-0286	·	12,5	·	·	12				2,5	4,5@1	6,5@1	17@1	4	5	6	86	60	325	13	105
MSA-0304	·	12,5	12		11				1,6	10@1	6@1	23@1	4,5	5	5,5	4	70	400	13	100
MSA-0311	·	11,5	·	·	11				2,3	9@1	6@1	22@1	3,8	4,7	5,6	143	60	240	13	500
MSA-0335	·	12,5							2,7	10@1	6@1	23@1	4,5	5	5,5	35	80	425	13	150
MSA-0336	·	12,5							2,7	10@1	6@1	23@1	4,5	5	5,5	36	80	425	13	150
MSA-0370	·	12,5							2,8	10@1	6@1	23@1	4	5	6	70	80	425	13	125
MSA-0385	·	12,5	·	·	12				2,4	10@1	6@1	23@1	4	5	6	85	70	400	13	105
MSA-0386	·	12,5	·	·	12				2,4	10@1	6@1	23@1	4	5	6	86	70	400	13	115
MSA-0404	·	8,3	8		7,5				2,5	11,5@1	7@1	24,5@1	4,75	5,25	5,75	4	85	500	13	85
MSA-0420	·	8,5							4,3	16@1	6,5@1	30@1	5,7	6,3	6,9	200	120	850	13	40
MSA-0435	·	8,5							3,8	12,5@1	6,5@1	25,5@1	4,75	5,25	5,75	35	100	650	13	140
MSA-0436	·	8,5							3,8	12,5@1	6,5@1	25,5@1	4,75	5,25	5,75	36	100	650	13	140
MSA-0470	·	8,5							4	12,5@1	6,5@1	25,5@1	4,75	5,25	5,75	70	100	650	13	115
MSA-0485	·	8,3	·	·	8				3,6	12,5@1	7@1	25,5@1	4,2	5,25	6,3	85	85	500	13	90
MSA-0486	·	8,3	·	·	8				3,2	12,5@1	7@1	25,5@1	4,2	5,25	6,3	86	85	500	13	100
MSA-0504	·	·	19	·	18				2,3	19@0,5, 18@1	6,5@1	29@1	6,7	8,4	10,1	4	135	1500	25	75
MSA-0505	·	·	19	·	18				2,3	19@0,5, 18@1	6,5@1	29@1	6,7	8,4	10,1	5	135	1500	25	85
MSA-0520	·	·	·	·	23				2,8	23@1	6,5@1	33@1	10,5	12	13,5	200	225	3000	25	25
MSA-0611	·	19,5	18						0,7	2@0,5	3@0,5	14@0,5	2,6	3,3	4	143	40	125	13	505
MSA-0635	·	20,5							0,9	2@0,5	2,8@0,5	14,5@0,5	3,1	3,5	3,9	35	50	200	13	155
MSA-0636	·	20,5							0,9	2@0,5	2,8@0,5	14,5@0,5	3,1	3,5	3,9	36	50	200	13	155
MSA-0670	·	20,5							1	2@0,5	2,8@0,5	14,5@0,5	3,1	3,5	3,9	70	50	200	13	130
MSA-0685	·	20	18,5						0,8	2@0,5	3@0,5	14,5@0,5	2,8	3,5	4,2	85	50	200	13	110
MSA-0686	·	20	18,5						0,8	2@0,5	3@0,5	14,5@0,5	2,8	3,5	4,2	86	50	200	13	120
MSA-0711	·	13	·	·	12				1,9	5,5@1	5@1	18@1	3	3,8	4,6	143	50	175	13	505
MSA-0735	·	13,5							2,4	5,5@1	4,5@1	19@1	3,6	4	4,4	35	60	275	13	155
MSA-0736	·	13,5							2,4	5,5@1	4,5@1	19@1	3,6	4	4,4	36	60	275	13	155
MSA-0770	·	13,5							2,5	5,5@1	4,5@1	19@1	3,6	4	4,4	70	60	275	13	130
MSA-0785	·	13,5	·	·	12,5				2	5,5@1	5,0@1	19@1	3,2	4	4,8	85	60	275	13	110
MSA-0786	·	13,5	·	·	12,5				2	5,5@1	5,0@1	19@1	3,2	4	4,8	86	60	275	13	120
MSA-0835	·	32,5	·	·	23	·	·	10,5	6 ³	12,5@1	3@1	27@1	7	7,8	8,4	35	80	750	13	175
MSA-0836	·	32,5	·	·	23	·	·	10,5	6 ³	12,5@1	3@1	27@1	7	7,8	8,4	36	80	750	13	175
MSA-0870	·	32,5	·	·	23,5			11	6 ³	12,5@1	3@1	27@1	7	7,8	8,4	70	80	750	13	150
MSA-0885	·	32,5	·	·	22,5				6 ³	12,5@1	3,3@1	27@1	6,2	7,8	9,4	85	65	500	13	130
MSA-0886	·	32,5	·	·	22,5				5,5 ³	12,5@1	3,3@1	27@1	6,2	7,8	9,4	86	65	500	13	140
MSA-0910	·	8							6	11,5@1, 6,5@4	6@1, 6,5@4	23@1	7	7,8	8,6	100	80	750	13	145
MSA-0986	·	·	·	·	·	7,2			5,5	10,5@2	6,2@2	26@2	6,2	7,8	9,4	86	65	500	13	140
MSA-1023	·	·	·	·	8,5				2,5	27@1	7@1 ¹	37@1	15	16,5		230	425	7000	25	15
MSA-1104	·	·	12	·	10,5				1,3	17,5@0,5	3,6@0,5	30@0,5	4,4	5,5	6,6	4	80	550	13	115
MSA-1105	12,7	·	12	·	10,5				1,3	17,5@0,5	3,6@0,5	30@0,5	4,4	5,5	6,6	5	80	550	13	125
MSA-1110	12,7	12,5							1,6	17,5@0,5	3,5@0,5	30@0,5	4,5	5,5	6,5	100	90	560	13	135
MSA-1120	·	12,5							1,6	17,5@0,5	3,5@0,5	30@0,5	4,5	5,5	6,5	200	100	650	13	60
MSA-2011	·	18,9	18,1	·	16,2				1	9@1	4,3@1	22@1	4	5	6	143	50	250	20	505
MSA-2111	·	·	·	·	16,5				0,5	10@0,9	3,3@0,9	20@0,9	2,9	3,6	4,3	143	35	125	13	505
MSA-3111	·	24,4	22,4	·	18,4				0,5	9@1	3,5@1	23@1	4	4,5	6	143	50	250	20	505
MSA-9970	·	17,5	·	·	16			9	6 ³	14,5@1		25@1				70	80	750	13	150

¹ bei 25 Ω

*Gehäuse

² I_B [mA]
³ nutzbar bis
@ ± bei

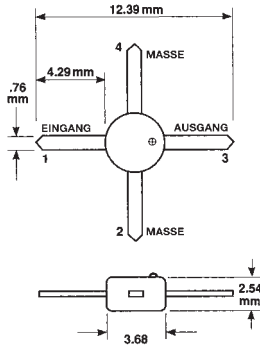
4 → 04A Plastic
5 → 05A Plastic
35 → 35 micro-X

36 → 36 micro-X
70 → 70 mil
84 → 84 Plastic

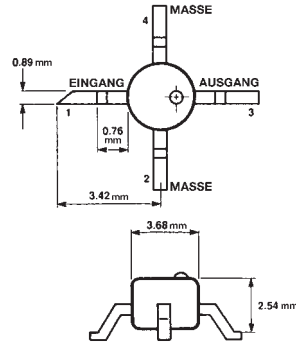
85 → 85 Plastic
86 → 86 Plastic
100 → 100 mil

143 → SOT-143
200 → 200 mil BeO
230 → 230 mil BeO

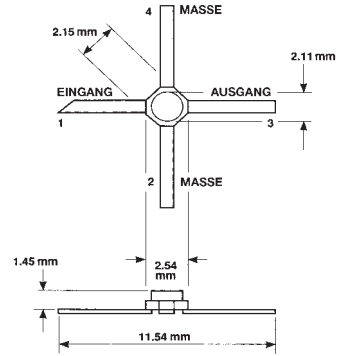
Gehäuseabmessungen (nicht maßstäblich)



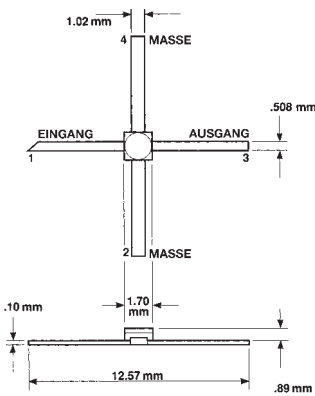
04A Plastic



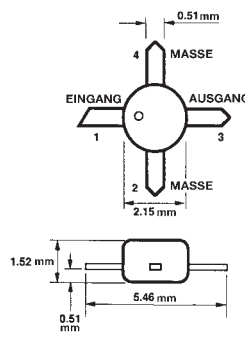
05A Plastic



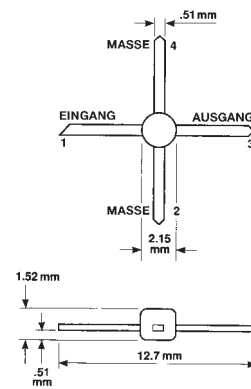
35 micro-X



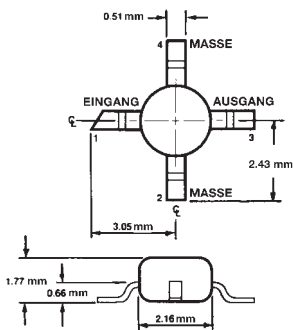
70 mil



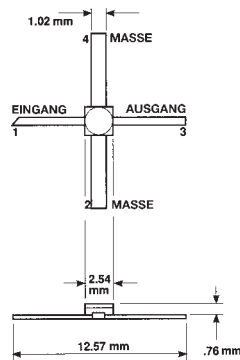
84 Plastic



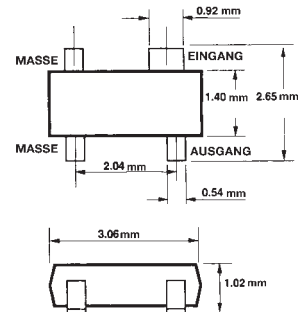
85 Plastic



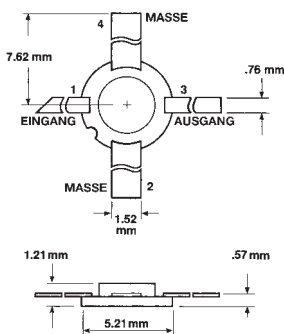
86 Plastic



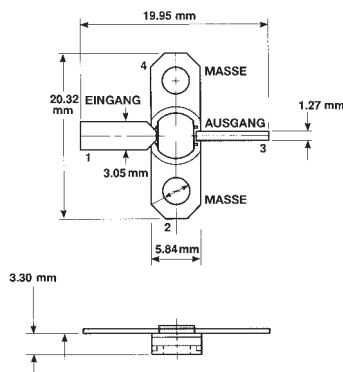
100 mil



SOT-143

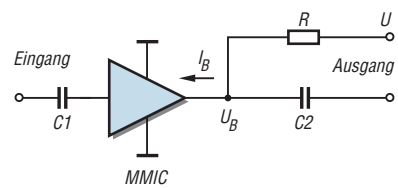


200 mil BeO



230 mil Be

Applikationsschaltung



Quelle:
Hewlett-Packard: Communications
Components, Designer's Catalog,
GaAs and Silicon Products, 1993